

Audio & Techniek

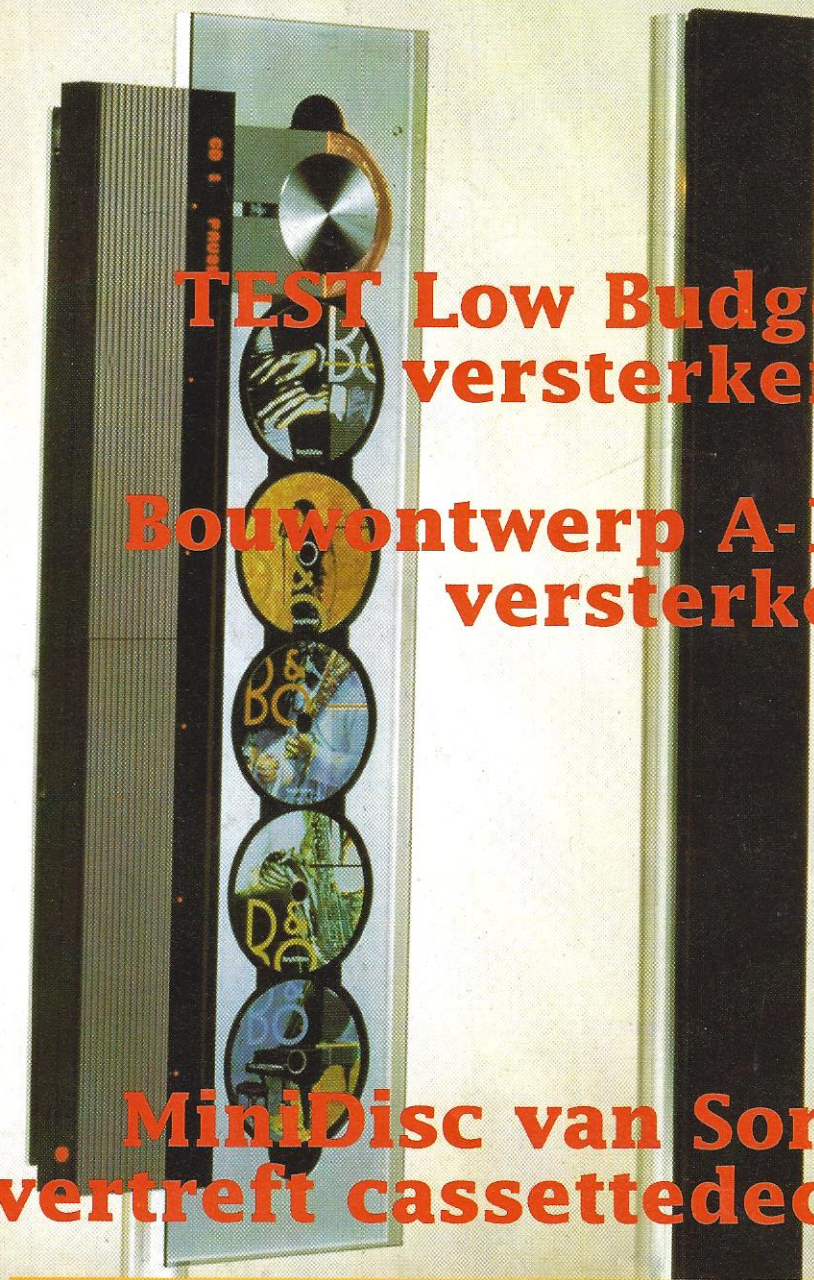
TWAALFDE JAARGANG - NUMMER 56 - OKTOBER 1996 - FI 6,95 DEF 135

B&O, innovatie leidt tot unieke multi CD-speler

TEST Low Budget versterkers

Bouwontwerp A-18 versterker

MiniDisc van Sony overtreft cassettedeck



710966 000137

05

300B

Triode
Klasse A
Smoo spoel
Monoblokken
Single Ended
Buisgelijkrichting
Zelfbouw

Fl. 2.495,-

Stereo versie: Fl. 1.875,-

Allebei te beluisteren op bijvoorbeeld Xanadu, Monitor Audio, Link en V-Vox luidsprekers in combinatie met bijvoorbeeld de Meridian 506 Tubed, Teac VRDS-25 of één van onze occasion cd-spelers of anders met één van de Thorens of MantiCore platenspelers. Een en ander eventueel te vergelijken met een Copland, Audiomat, Audion, Trilogy, CR Developments, Papworth of Quad buizenversterker. Uw eigen CD's zijn welkom, maar u kunt natuurlijk ook kiezen uit onze uitgebreide UltraDisc collectie.

RIK  STOET
H I G H E N D A U D I O B V

Elandstraat 9 2513 GL Den Haag
Tel 070 3632777 Fax 070 3563762
<http://www.pi.net/~rikstoet/home.htm>
email: rikstoet@pi.net

nummer 56
oktober 1996
dertiende jaargang

Dit is een uitgave van
Audio Pers Nederland
Postbus 748
3000 AS Rotterdam
telefoon 010 - 478 20 12

Audio & Techniek verschijnt
10 keer per jaar

Losse nummerprijs
f 6,95 / Bfr. 135

Advertentie Acquisitie
Direct Advertising
telefoon 010 - 4674080

Aan dit nummer werkten
mee:

Addy van den Doel
Ton Geene
Wim van Kraanen
Milton Lionarons
Marko Pol
Peter van Willenswaard

Hoofdredactie
John van der Sluis

PrePress
Z-Work Prepress, Gouda

Druk
Drukkerij Goos
Ouderkerk aan den IJssel

Distributie
Betapress Gilze

Cover foto:
Beosound 9000
Sony Minidisc MDS-JE500

ISSN 0920-2978

INHOUD

Redactioneel	4
Adverteerdersindex	4
Hi Fi Nieuws	5
Test Versterkers Budget Klasse I	13
CD Klassiek door Ton Geene	20
A&T Clubaanbiedingen	26
MiniDisc van Sony, de nieuwe standaard voor thuis-opnamen	27
A-18, een opvolger voor de roemruchte A-15 versterker	29
Geselecteerde Dealers	34
Een Heco speakerset met onverwachte eigenschappen	35
20 jaar Tegenkoppeling (2) door Peter van Willenswaard	37
EAR, een ontwerp van Tim de Paravicini door Jos Markus	39
Classified	42
De MT-15 mono-triode versterker	44
Lezerspost	45
VAIC buizen uit Tsjechië door Wim van Kraanen	49
Lezersservice	50

REDACTIONEEL

Een nieuwe herfst, een nieuw geluid? Jazeker. Allerwegen wordt gezocht naar methoden om de geluidskwaliteit te verbeteren. Een aardig fenomeen van een grote fabrikant is bijvoorbeeld de MiniDisc van Sony. De daarmee te behalen geluidskwaliteit is vrijwel niet meer te onderscheiden van de CD. En dat voor de prijs van een (middel-)matig cassette-deck.

In de nieuwskolommen kunt u zien dat ook Onkyo naar nieuwe wegen zoekt en om te beginnen de 'overall feed back' heeft weggelaten. Proficiat en ga zo door!

In dit nummer ook een ontwerp van Tim de Paravicini, wat eerder in HFN&RR heeft gestaan. Bijzonder, afwijkend en naar verluidt zeer goed klinkend.

Bij A&T zaten we ook niet stil en na veel gezwoeg is er dan nu een nieuwe A-18 versterker. Vrijwel dezelfde eigenschappen als de A-15, maar meer vermogen en dat vooral in lage impedanties en voor vrijwel dezelfde prijs.

Interessant is dat velen aan de opnamekant bezig zijn met nieuwe ontwikkelingen. We kennen nu al enkelen in Nederland die trachten met twee microfoon kanalen en buizen voorversterkers, zonder mengpaneel, ineens de A/D-converter ingaan. Met de jongste generatie DAT-recorders kun je sampelen op 96 kHz met een 20 bit resolutie. Pas aan het eind van het proces wordt dat signaal terug gebracht naar de voor CD gebruikelijke norm van 44,1 kHz bij 16 bits. Ondanks dit laatste is dan toch vaak veel muziek te horen, méér dan met de standaard opnametechnieken.

De versterkertest in dit nummer brengt weinig nieuws, behalve dat vrijwel iedere fabrikant nu voor een bijzonder lage prijs een goede versterker maakt. Een uitschieter daarbij is JVC waar men voor dezelfde prijs er een surround decoder en twee extra eindversterkers bij doet. Een heel aardig cadeau van die uitvinders. Bijzonder nieuws is ook dat men aan de technische kant van de nieuwe DVD (Digital Versatile Disc) de rijen gesloten heeft.

Iedereen heeft zijn patenten onder één paraplu gebracht en Philips gaat de incasso van de royalties verzorgen. Te hopen valt dat nu ook de software mensen, de filmmakers dus, tot een eensluidende norm en afspraak komen voor de distributie.

Vooreerst is er nogal wat geharrewar. Toch komt die DVD er onherroepelijk aan en wordt daarmee een eind gemaakt aan het gemorrel met normen rond de huidige video disc. AC-3 de digitale geluidsnorm voor surround weergave is in elk geval al verkrijgbaar op laser disc. We kunnen alvast genieten.

De lezerspost in dit nummer brengt een duidelijk verschil van mening en/of perceptie aan het licht. Onze eerdere berichten over Lowther luidsprekers worden door onze Veluwe vrienden van tafel geveegd. Men heeft er zelfs een nieuwe club voor opgericht. De redactie buigt diep in het stof voor de gemaakte fouten. We beloven beterschap en rode oogjes en oortjes voor de lezers!

Echte audio shows, of home entertainment zo men wil, zijn uit. Multi Media is in. Dat bleek zonneklaar tijdens de Cebit Home in Hannover. Het publiek komt voor van alles en nog wat en audio dreigt onder te sneeuwen onder de interesse van een groot publiek voor communicatie middelen, waaronder internet en andere vormen van home-computing. Specifieke audioshows, en ook de inmiddels opgeheven Firato, leiden aan sterk tanende belangstelling. We mogen hopen dat 'Emotion '96' daar een goed antwoord op is.

Mocht u een eigen mening hebben en die willen delen met anderen, laat dan eens wat van je

adverteerdersindex

American Audio Import	33
Analogue Audio	48
B.S.A.	3
Clofis	41
Fust elektronica	33
John + Partner	36
Penhold	36
PLS	41
Servi Q	48
Sony	52
Rik Stoet	2
Viertron	33
Xperienced Audio	41





HI FI
NIEUWS

AMPLIMO

Nieuw van Amplimo is deze voorversterkermodule. De fabrikant claimt een extreem hoge S/N-verhouding, zo hoog dat hij zonder tussenschakeling van een trafo direct als microfoonversterker toegepast kan worden.

Voorts zijn in het leveringspakket nu ook twee transformatoren te vinden die specifiek voor de aansturing van een electrostaat zijn bedoeld. De wikkelverhoudingen zijn resp. 1:50 en 1:75

Fabrikant: Amplimo
tel. 074-3763765



AMPLIMO
A5

BURMESTER

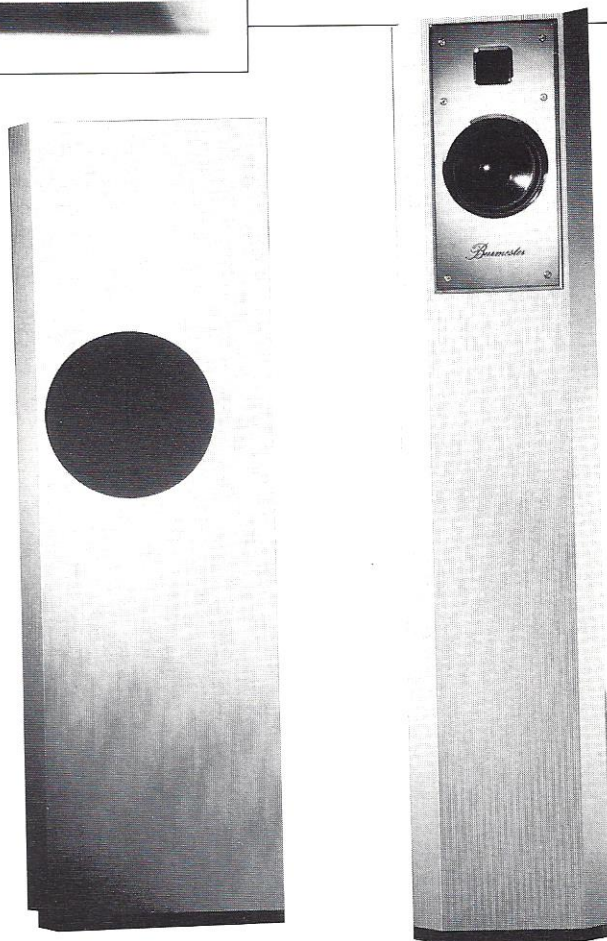
Deze bekende Duitse High End fabrikant heeft onlangs een nieuwe CD-speler geïntroduceerd, de "963 Basic". Het loopwerk in deze speler is de bekende Philips CDM-9 Pro. In de converter wordt Advanced Sign Magnitude conversie toegepast, en ons niet bekende techniek, met een resolutie van 20 bits. De uitgangsversterker is geheel DC gekoppeld, dus zonder condensatoren in signaalweg. Er zijn twee regelbare outputs beschikbaar, een cinch en een symmetrische Cannon. Daarnaast is er een vaste uitgang voor bandopnamen en een digitale SP-DIF aansluiting (75 Ohm coax). De meegeleverde afstandsbediening is ook geschikt voor de bediening van de andere apparatuur van de Basic lijn. De winkelprijs bedraagt

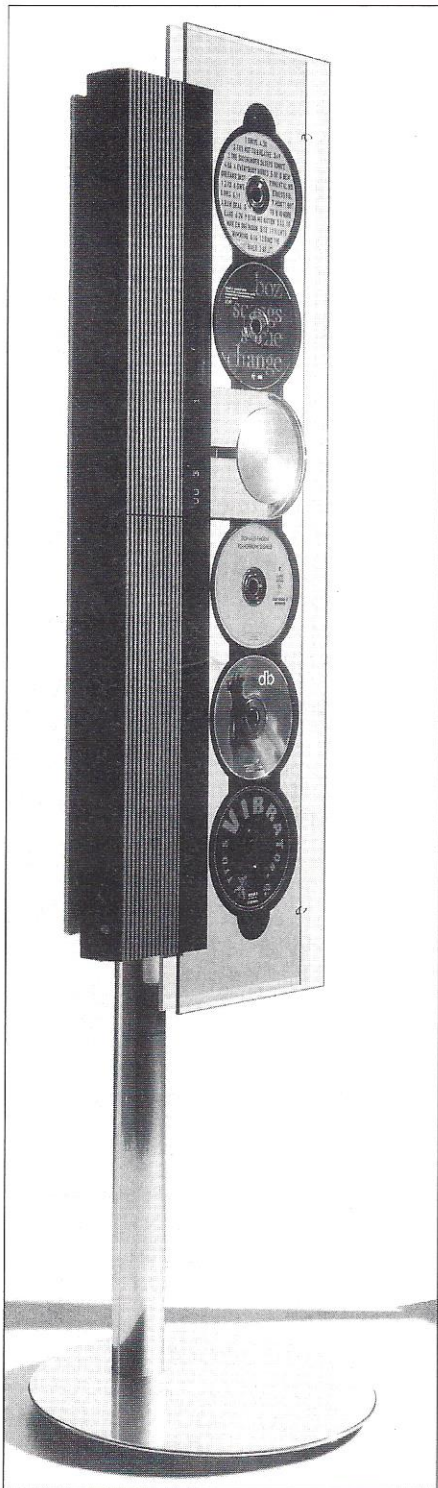
f 7.500,-.



Eveneens nieuw van Burmester is deze 961 luidspreker, een drieweg systeem. De hoge tonen unit wordt gevormd door een "Air Motion Transformer", een bijzonder systeem met een zeer kleine eigen massa. Onder de tweeter is de "Reference" midden unit aangebracht. De derde unit is de basweergever, welke aan de zijkant is bevestigd. Damping van de baskast vindt uitsluitend plaats op de kritische plekken waardoor de weergave van de lage tonen sneller wordt, wat beter aanpast bij het gedrag van de andere units. Er zijn een aantal varianten leverbaar met interne of externe filters, passieve of actieve filtering. De prijs voor het goedkoopste model bedraagt f 13.900,-.

Importeur: Sound Design
tel. 0516-57236





BANG & OLUFSEN

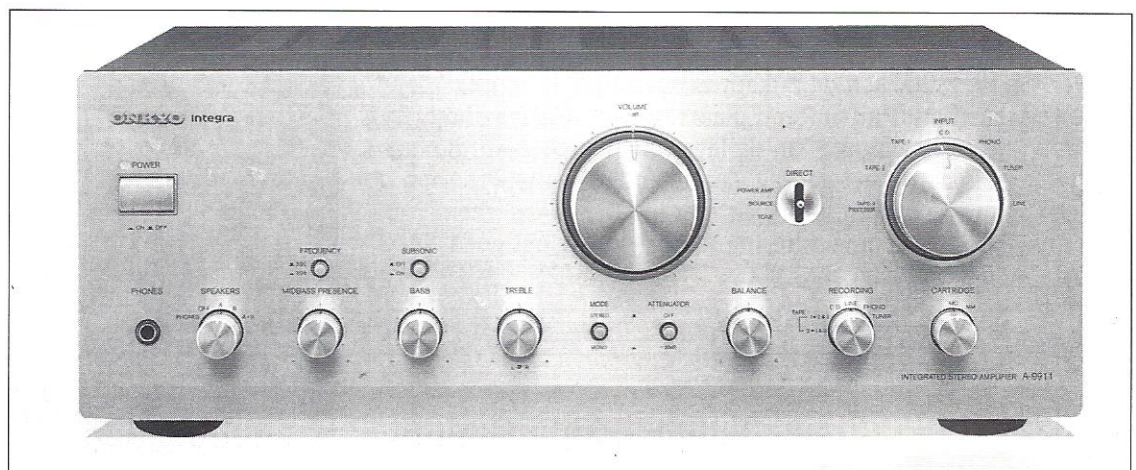
Beosound 9000 is een unieke muziekbron (zie ook coverfoto). Er kunnen 6 CD's geplaatst worden en via de afstandbediening programmeerbaar afgespeeld. Bijzonder is dat de CD's, na eenmaal leesbaar horizontaal geplaatst te zijn geweest, altijd in die stand terug komen, óók nadat de CD eruit genomen wordt en later opnieuw geplaatst. Het loopwerk verplaatst zich naar de gewenste CD. Het systeem wordt afgesloten met een glazen deur die bovendien alle akties stopt indien hij wordt geopend. De 9000 kan zowel staand als liggend (aan de muur bevestigd) opgesteld worden. Alle aanduidingen op het uitleesscherm passen zich daar automatisch bij aan. In een van de komende nummers kunt u onze persoonlijke ervaringen met dit systeem verwachten. De winkelprijs is f 6995,-.

Importeur: B&O Nederland
tel. 035-6260622

ONKYO

Onkyo heeft dit najaar een echte primeur! In een aantal versterkermodellen werd de overall tegenkoppeling weggelaten. Dat mag zeer bijzonder genoemd worden. Slechts één maal mochten we het genoeg smaken een Japanse versterker zonder tegenkoppeling te bespreken. Akai introduceerde, met veel succes, twee dergelijke modellen in 1984 en de redactie van A&T was daar terecht zeer enthousiast over. Akai had wel meer leuke dingen zoals bijvoorbeeld de CD-93, een CD-speler van klasse. Helaas is de filosofie van Akai bijgesteld en soortgelijke apparatuur wordt niet meer gemaakt. Onkyo wél dus! Volgens een brochure, "Amplifier Technical Guide Book", had men daar goede redenen voor. Immers, spanningen die van buitenaf, bijvoorbeeld via de luidsprekerkabel, in de versterker terecht komen veroorzaken een in tegenfase versterkt correctie signaal. De modellen A-9911 en A-9711 zijn volgens het nieuwe principe gebouwd. Ook de voedingstrafo werd verbeterd, dat is nu een soort C-kern, waardoor het stoorveld beperkt werd. De versterkers leveren 2 x 90 resp 80 Watt in 8 Ohm bij een vervorming van maximaal 0,06 %. Bij nadere bestudering van het blokschema blijkt dat er binnen de spannings- en stroomversterkers wél tegenkoppeling werd toegepast.

Importeur: Acoustical
tel. 035-6260611





Bij aanschaf van een 2-pak of 3-pak VHS tapes krijg je nu een speelfilm cadeau! De films, 'Last Action Hero' met Arnold Schwarzenegger en 'A Few Good Men' met Tom Cruise en Jack Nicholson, zijn van voortreffelijke kwaliteit en Nederlands ondertiteld. De prijs bedraagt respectievelijk f 24,95. Deze actie moet u zich als film liefhebber niet laten ontgaan.

VINYL CLEANER

Recent werd in Nederland een nieuwe reiniger voor grammofonplaten ontwikkeld. Met 1 liter, de standaardverpakking, kunnen 100 LP's gereinigd worden. Je hebt dan wel een speciale voorziening, bijvoorbeeld een "Disco Antistatbad of een Keith Monks LP-bad, nodig waarin de platen kunnen ronddraaien. De fabrikant claimt dat deze reiniger geen resten achterlaat daar het om een vluchtige vloeistof gaat. Het penetreert diep in de groef en verwijdert ook statische aanslag, zoals stofdeeltjes. Het product kost slechts f 27,50 per liter en is o.m. verkrijgbaar bij High End en platenwinkels.

Fabrikant: Quality Service
tel. 075-6403515



QUALITY SERVICE VINYL CLEANER

voor gebruik in
LP- wasapparaat
reinigt moeiteloos
kan meerdere keren
worden gebruikt
verwijdert restanten
oude wasmiddelen,
huidvet enz.
inhoud: 1 liter
niet met ander product
mengen
buiten bereik van
kinderen houden.
ontvlambaar
een v.B.&O. product
tel. (075) 640 35 15

CEBIT HOME ELECTRONICS '96

Eind augustus vond deze multimedia show plaats in Hannover. De show trok 210.000 bezoekers en was vooral gericht op nieuwe media zoals internet, digitale video en ISDN. De grootste belangstelling van de bezoekers gold software onmiddellijk gevolgd door consumenten elektronica en telecommunicatie.

Digitale radio en digitale TV werden breed geëtaleerd. De internationaal geaccepteerde MPEG-2 standaard biedt voor digitale video de mogelijkheid een groot aantal kanalen via satelliet uit te stralen. Ook de DVD maakte hier zijn opwachting. De combinatie van DVD met breedbeeld TV's en acht geluidskanalen genoot brede belangstelling. De volgende Cebit Home show wordt gehouden van 26 tot 30 augustus 1998.

PIONEER

Deze fabrikant kondigt een nieuw digitaal cassette systeem aan. Men heeft nieuwe chips ontwikkeld die de gebruikelijke nadelen van band in het digitale domein compenseren. Het systeem berust op datacompressie door middel van maskering.

Dit systeem lijkt nu erg op het bekende DCC van Philips. Nu DCC langzaam maar zeker van de markt wordt verdrongen door het meer flexibele MiniDisc systeem van Sony lijkt het ons dat ook deze Pioneer ontwikkeling geen lang leven beschoren is. We zijn het meest gebaat bij een universele digitale standaard die duidelijke voordelen biedt boven het inmiddels 33 jaar oude cassette systeem. (zie ook elders in dit nummer.)

PHILIPS

In 1997 komt Philips met een nieuw plat TV-toestel met een schermbreedte van 107 cm. De eerste toestellen, die aan de wand opgehangen kunnen worden (!), zullen omstreeks f 20.000,- gaan kosten.

Voor nieuwe **wisbare** CD-Rewritable die dit jaar nog op de markt moet komen heeft Philips licentie overeenkomsten gesloten met o.m. IBM, Hewlett-Packard, Mitsubishi, Matsushita, Sony en 3M.

Nieuw bij Philips zijn een drietal draagbare CD-spelers met elektronische schokbeveiliging. Het gaat daarbij om een extra RAM-geheugen waardoor de muziek gedurende drie seconden ongehinderd doorspeelt. In het duurste model zit een geheugen voor 10 seconden.

Eveneens nieuw is het FW-672-P mini-systeem, uitgerust met Dolby ProLogic. Bij surround weergave bedraagt het uitgangsvermogen 3 x 50 Watt voor de Links, Rechts en Center kanalen en 25 Watt voor de achter kanalen. De set bevat naast de versterkers een RDS-tuner, een dubbel cassette-deck en een CD-wisselaar voor 7 CD's. De winkelprijs bedraagt f 1499,-.

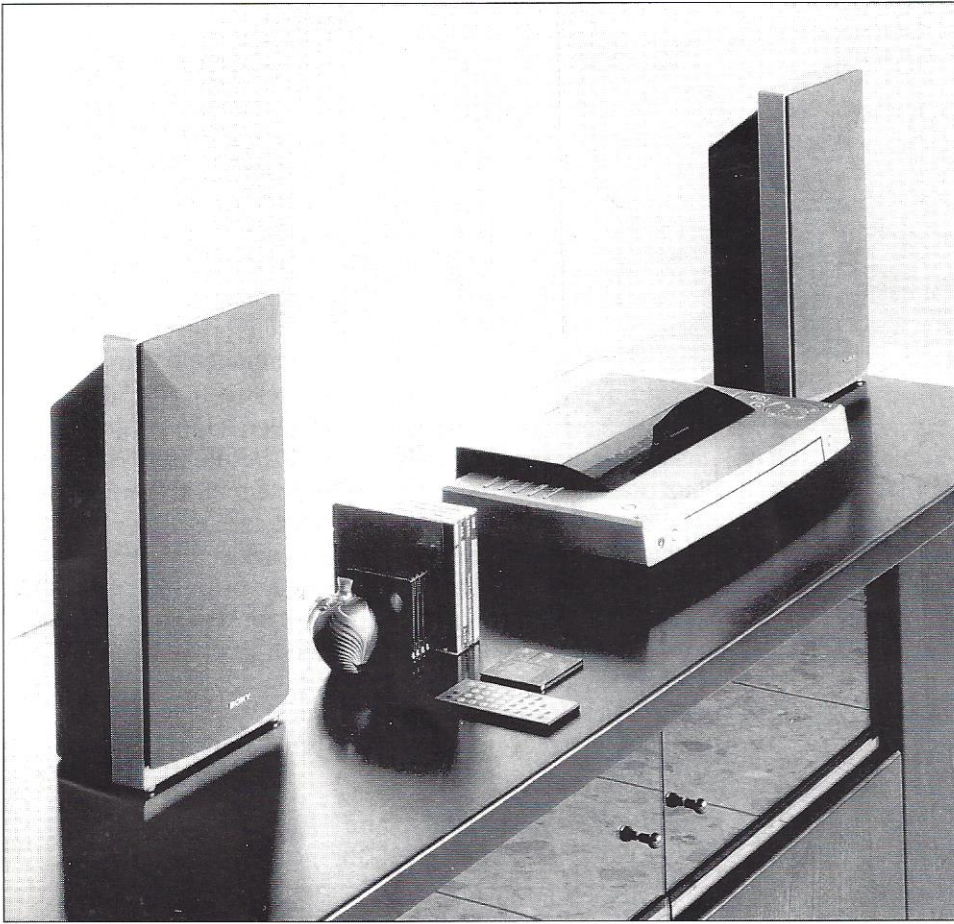
Er worden dit najaar vier nieuwe videorecorders geïntroduceerd die alle uitgerust zijn met het "Quick Response Drive" systeem. Alle bedieningsinformatie verschijnt nu, in het Nederlands (!), op het TV-scherm. De klok van deze recorders stelt zich via teletekst automatisch in op de juiste tijd. Programmeren kan via Show View of direct via de programmainformatie van teletekst. De prijs varieert van f 549,- tot f 999,-. Naast deze serie worden er ook twee types uitgebracht die zijn uitgerust voor S-VHS, waarmee een grotere beeldresolutie wordt verkregen, dat verbetert de kwaliteit van breedbeeld opnamen.



Sony heeft een aantal nieuwe draadloze hoofdtelefoons in het programma. Deze MDR-IF125K werkt via een infrarood systeem. De accu's worden automatisch opgeladen door de zender. De winkelprijs bedraagt f 129,-

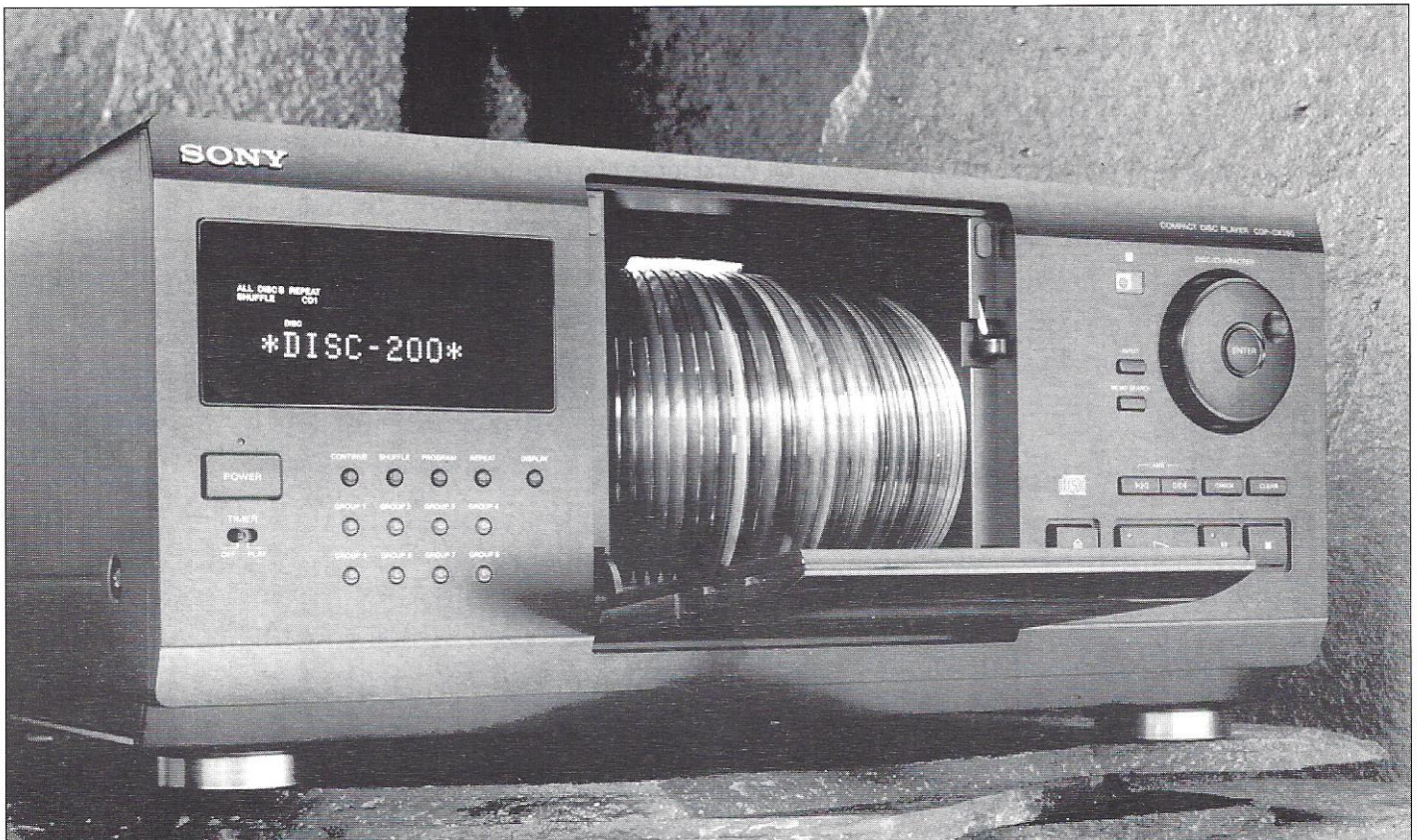


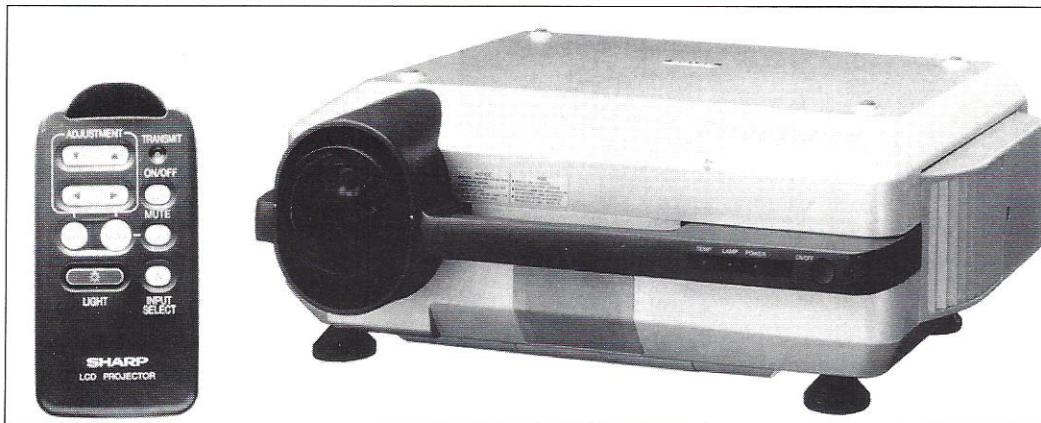
Nieuw is ook deze hoofdtelefoon, de RF940RK. Deze werkt met een FM-zender waardoor er tot op grote afstand van de zender naar geluisterd kan worden. Om met de persvoorlichter te spreken: "Je kunt met deze hoofdtelefoon in de tuinvijver gaan vissen en tegelijk genieten van je favoriete CD's!"



Ook nieuw is dit '**Audium Flat Top Design**' systeem. Het uiterst platte apparaat bevat een 2 x 70 Watt versterker, een tuner met RDS functies, een speler voor zowel CD's als MiniDiscs, een timer en wordt geleverd met een stel basreflex luidsprekers. Het complete systeem kost f 2.999,-.

Nieuw zijn ook een drietal CD-wisselaars, elk voor 200 CD's. Het afgebeelde model, de CDP-CX250, is voorzien van een 'custom file', een systeem waarmee men per CD de af te spelen tracks (of de weg te laten tracks) kan inprogrammeren. Daarnaast zijn 3 x 32 tracks tevoren programmeerbaar. Het duurste model, de CDP-CX270, heeft een aansluiting voor een IBM compatible keyboard. Daardoor wordt het vastleggen van de titels van de 200 CD's een fluitje van enkele centen. De winkelprijzen variëren van f 999,- voor het eenvoudigste model tot f 1.699,- voor de duurste uitvoering.



**SHARP**

Sharp heeft nu een video projector met zeer hoge lichtopbrengst in het programma. Deze XV-3400s LCD projector heeft een acht maal hogere lichtopbrengst dan de eerdere modellen. Sharp claimt hiermee de traditionele projectoren met 3 'lichtkanonnen' voorbij te zijn gestreefd. De 300 Watt halogeen lamp zorgt voor een lichtopbrengst van 3000

Lux op een beeldformaat tot 508 cm. De resolutie is, met 500 beeldlijnen, uitstekend.

In het apparaat zit een gemotoriseerde 'lens shift', waarmee via de afstandsbediening de lens vertikaal kan worden verschoven zodat er geen trapeziumvormig beeld ontstaat, ook niet bij montage aan het plafond. Er kan ook 'doorzicht' mee geprojecteerd worden, d.w.z. vanaf de achterzijde van het projectiescherm; het beeld wordt dan in het apparaat gespiegeld. De verkoopprijs is omstreeks f 17.500,-.

Importeur: Sharp Nederland
tel. 030-6359500

PIONEER

Pioneer introduceert een nieuwe serie CDspelers. De afgebeelde PD-S505 is nu het goedkoopste model, winkelprijs f 499,-, met het van Pioneer bekende 'Stable Platter Mechanism'. Het eerdere 'Legato Link' conversie systeem is op enkele punten verbeterd en heet nu 'Hi-Bit Legato Link'. Daarmee duidt men aan dat de resolutie is verbeterd t.o.v. eerder typen. Ook het loopwerk is nog wat verder verbeterd.

Een opvallende verandering is te vinden in het iets duurdere model, de PD-S605. Daarin is de uitgangsversterker voorzien van discrete fet's die in klasse-A zijn ingesteld. Dat model wordt binnenkort door ons besproken.



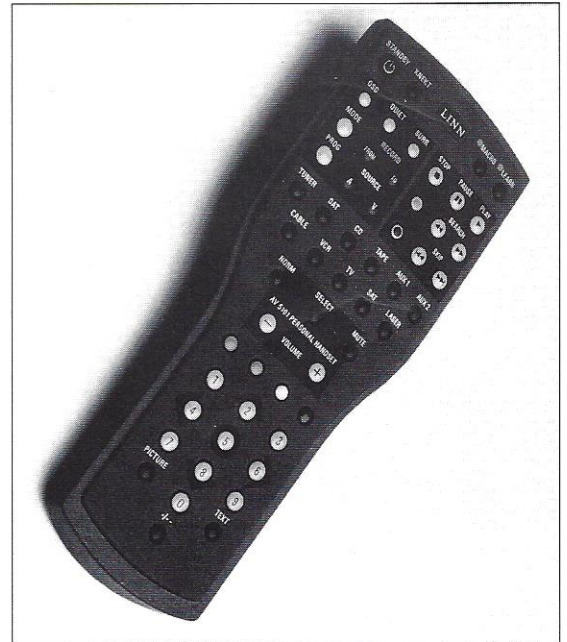
Ook bij Pioneer is een CD-speler met carroussel te verkrijgen. Deze PD-F905 kan 101 CD's bevatten en is te programmeren voor 3 programma's met elk 32 muziekstukken. De winkelprijs hiervoor bedraagt f 899,-. Er zijn ook kleinere modellen voor respectievelijk 25 en 50 CD's, waarbij de prijs varieert van f 499,- tot f 799,-.



**LINN**

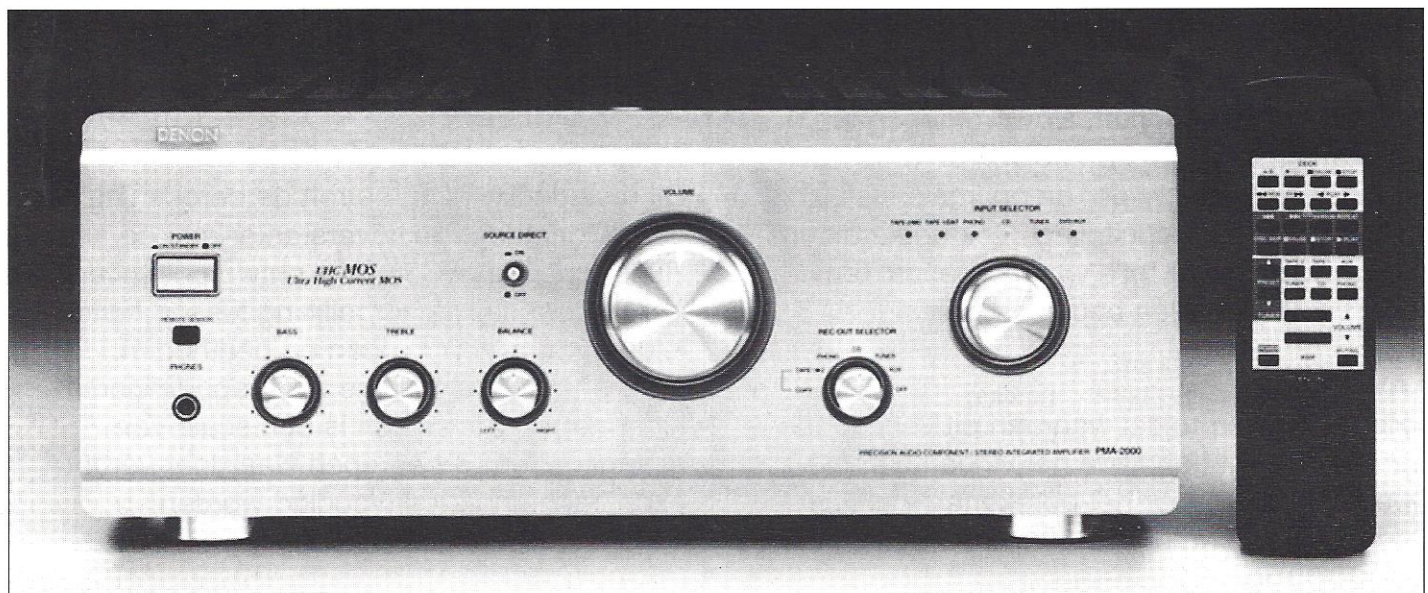
Nieuw bij Linn is dit AV-51 Audio-Video bedieningssysteem. Het apparaat heeft 28 ingangen en decodeert zowel Dolby Pro Logic als THX en AC-3. Het apparaat is gemaakt vanuit de bij Linn gebruikelijke High End aspiraties en is tevens inpasbaar in een multi-room systeem. De surround print kan vervangen worden door een update indien de normen daarvoor wijzigen. De winkelprijs bedraagt f 13.500,-.

importeur: Latham
tel. 013-5082411

**DENON**

Nieuw bij Denon is deze PMA-2000 geïntegreerde versterker. De daarin toegepaste techniek is afgeleid van de bekende POA-S1 mono eindversterker. Er worden in de eindtrap bijzondere MOS-fet's toegepast waarmee een maximale uitgangsstroom van 120 Ampère mogelijk wordt. In de PMA-2000 is een dubbele mono-schakeling met onafhankelijke voedingen toegepast. Bijzonder is ook dat de phonotrap geheel discreet is opgebouwd en omschakelbaar is voor MM- en MC-elementen. Het uitgangsvermogen is 2 x 80 Watt aan 8 Ohm en 2 x 160 Watt aan 4 Ohm. Een winkelprijs is nog niet bekend.

Importeur: Penhold
tel. 020-6114957





JAMO

In de jongste Jamo '8 serie wordt een nieuw soort woofer toegepast. Daarbij wordt, met gebruikmaking van het kastvolume, een akoestisch kantelpunt gevormd waardoor de units zonder filter aanstuurbaar zijn. Alle modellen worden geleverd in zwart essen of mahonie kleurstelling en zijn voorzien van zwart frontdoek. De prijs varieert van f 199,- voor het kleinste (boekenkast) model tot f 699, voor de grootste staande uitvoering.

Importeur: Jamo
tel. 036-5367722

AFSTUDEERVERSLAGEN

AV-50

Dit verslag bevat het ontwerp van een 50 Watt hybride eindversterker. Er wordt ingegaan op de karakteristieken van buizen en er worden formules gegeven voor de optimale instelling van een SRPP-schakeling. Ook de karakteristieken van power fet's worden besproken. Het verslag is géén bouwbeschrijving!

AV-FILTER

Het afstudeerproject waaraan dit verslag ten grondslag ligt behelsde het vinden van nieuwe benaderingen voor het berekenen van luidsprekerfilters. In het verslag wordt op wiskun-

dige wijze de filtertheorie benaderd en uitgewerkt voor zowel parallel- als seriefilters. Een wiskundige achtergrond is vereist voor deze stof!

AV-MT10

Dit afstudeerverslag betreft de berekening van een "Monotriode" eindversterker met de Russische buis 6C33. Alle ontwerpoverwegingen waaronder de vergelijking tussen halfgeleiders en buizen, trioden en penthoden, balans- en enkelvoudige eindtrappen vindt u hierin terug. Bovendien is een scala van meetgegevens inbegrepen waardoor verdere experimenten vereenvoudigd worden.

Deze keer een test die handelt over een drietal versterkers in de goedkoopste prijsklasse. JVC, Pioneer en Sony stelden hiervoor versterkers beschikbaar die net op de markt zijn verschenen of die binnenkort worden geïntroduceerd. Opvallend en gelijk overtuigend is dat de meetgevens en de uitkomst van de luistersessie niet met elkaar overeen komen. Dit bewijst eens te meer dat een goed metende versterker geen garantie is voor een goede geluidskwaliteit.

TEST VERSTERKERS BUDGET- KLASSE I (TOT FL. 599,-)

DOOR ADDY VAN DEN DOEL

METINGEN

Zoals gebruikelijk bij A&T werden ook deze versterkers uitvoerig gemeten. We meten daarbij niet alleen de fabrieksspecificaties na, maar ook hoe een versterker zich bij u in de huiskamer zou gedragen. De fabrikanten van versterkers gaan er nog steeds vanuit dat een versterker belast wordt met een zuiver ohmse belasting van 8 Ohm en met een sinusvormig ingangssignaal van 1 kHz. De praktijk leert ons echter anders.

Een luidspreker is vrijwel nooit zuiver ohms en een

versterker is bedoelt om muziek te versterken, wat niet alleen uit sinussen bestaat. Hierdoor kán het zijn dat de specificaties een

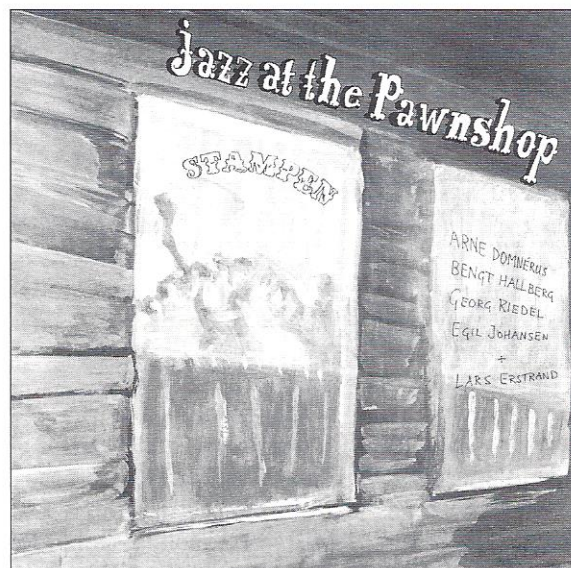
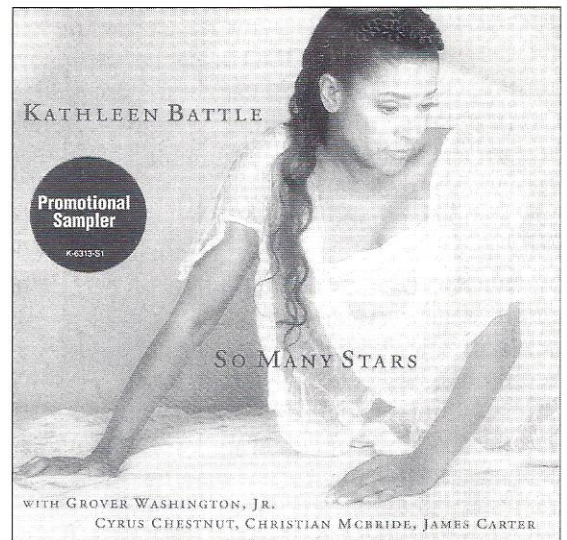
gebruikelijke 1 kHz) en er wordt gekeken naar het gedrag bij een complexe belastingen; iets wat meer overeenkomt met een praktische luidspreker. Bij een goed ontworpen versterker vertoont deze weinig opslingering (overshoot) bij een dergelijke belasting. Natuurlijk zijn de versterkers ook beluisterd. Een panel bestaande uit ervaren luisteraars heeft de versterkers tijdens een luistersessie kunnen beoordelen.

GEBRUIKTE APPARATUUR TIJDENS DE LUISTERSESSIE

CD-speler: Philips 911
Speakers: A&T L90
Interlink: Kimber cable
Luidspreker kabel: Groneberg Quattro
Reference cable

GEBRUIKTE MUZIEKSTUKKEN TIJDENS DE LUISTERSESSIE

- 1 Jazz at the Pawnshop tracknr. 5, Lady be good
- 2 Kathleen Battle So many stars tracknr. 1, Hush
- 3 The Lunel Quartet Haydn, Quartets Opus 5, No. 1, tracknr. 1

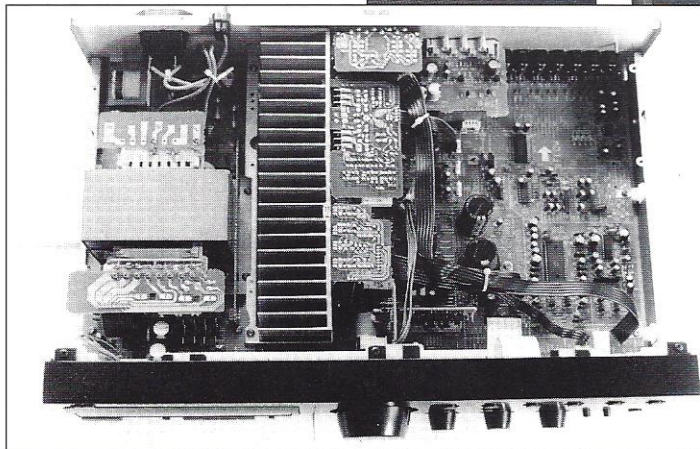


beter beeld geven dan het in werkelijkheid is. De metingen die door ons worden uitgevoerd, worden bijvoorbeeld overwegend bij 10 kHz gedaan (dus niet bij de meer

JVC AX-V6BK, fl 599,-

JVC leverde ons een versterker met Dolby Surround Pro Logic, waardoor de uiterlijke kenmerken van deze versterker iets afwijken van de concurrerende twee. Allereerst bezit deze versterker linksboven een display waarin alle functies worden weergegeven in wit. Instellingen van de mogelijkheden die surround ons bieden, worden met kleine rode LED's aangeduid. Linksonder bevindt zich de powertoets met standby-indicator. Naast deze powertoets bevinden zich de functietoetsen waarmee alle surround instellingen kunnen worden vastgelegd. De volumeregelaar bevindt zich midden op het frontpaneel van de versterker. Rechts van deze regelaar zijn de ingangskeuze toetsen ondergebracht. Ook aan de rechterzijde van de regelaar zijn de balance, bass en treble instellingen ondergebracht, alsmede de speakerkeuzes en de hoofdtelefoonaansluiting. Deze versterker is overigens uitgevoerd met een afstandsbediening om deze vanuit de luie stoel te kunnen bedienen.

De achterzijde van de AX-V6BK is rijkelijk bedeed met aansluitmogelijkheden. Zo zijn er audio-aansluitingen

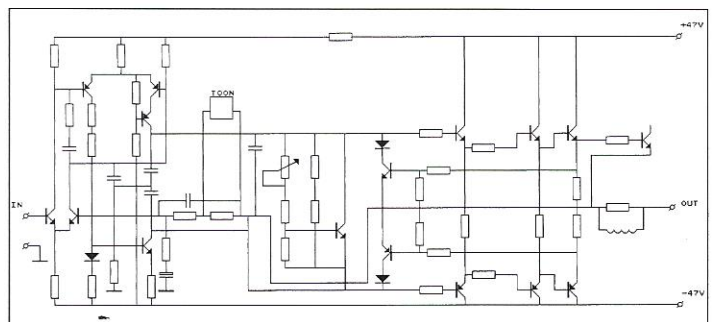


voor: phone, CD, tuner, tape1 (in en uit), tape2 monitor (in en uit), VCR (in en uit) en video. Naast deze aansluiting zijn er nog

mogelijkheden voor aansluiting van videobronnen: VCR (in en uit), video en een monitor uitgang. Deze laatste vier cinchbussen zijn

uitsluitend bedoeld voor beeldapparatuur. Hieronder behoren onder andere videorecorders, videoplatenspeler (laserdiscspelers) en tv-toe-

stellen. Voor verbindingen met andere JVC apparatuur, waardoor het opnemen vereenvoudigd wordt, is er een Compu Link 3 aansluiting.



Op deze versterker kunnen twee paar speakers worden aangesloten. Onder de aansluitklemmen voor de speakers zijn de aansluitingen voor de centerspeaker en rearspeakers voor surround-opstelling aangebracht. Geheel rechts bevindt zich nog een AC-outlet die maximaal 200 W kan schakelen.

TECHNIEK

De kast van JVC is stevig gebouwd. Dit komt o.a. doordat het koelprofiel dwars in de kast is gemonteerd. Hierdoor zorgt deze voor een extra versteviging tussen de voor- en achterplaat. Tevens zorgen de omgezette metalen zijpanelen voor een zeer stevige constructie.

Het frontpaneel is van kunststof en zwart van kleur. Daar achter bevindt zich een metaalplaat die de elektronica achter het frontpaneel scheidt van de versterkerprint.

Alle ingangen zijn voorzien van een keramische condensatoren ter onderdrukking van HF-signalen (FTZ). Alle

functies zijn processor gestuurd. De ingangskeuze wordt gemaakt via een CMOS-schakelaar. Daarna volgt een bufferop-amp en tenslotte het Pro Logic IC. Via een mute-transistor belandt het signaal bij de volumeregelaar. Daarna volgt de geheel discrete eindversterker. De ingang van de eindversterker wordt gevormd door een differentiaaltrapje, gevolgd door een tweede differentiaal. Eén helft van de laatste differentiaal wordt gevolgd door een cascodetransistor, de andere helft gaat naar een faseomkeertrap in de vorm van een stroomspiegel. Tot zover de spanningsversterker. Daarna volgt de stroomversterker met per kanaal twee maal drie in serie geschakelde emittervolgers. De toonregeling zit in de tegenkoppellus van de eindversterker en is niet uitschakelbaar. De center- en de surroundversterker hebben een zelfde, enigzins eenvoudige versterkerschakeling. De phonoversterker bestaat uit een dubbele op-

amp, voor links en rechts, de benodigde correctie zit in de tegenkoppellus en de frequentie bepalende condensatoren zijn van het keramische type. De hoofdvoeding wordt afgevlakt met twee elco's van 5600 μ F. De andere spanningen zijn discreet gestabiliseerd.

MEETRESULTATEN

Meettechnisch gezien is de JVC versterker de mindere van de drie. De bandbreedte van 35 kHz is uiterst krap te noemen. Ook de verzwakking bij 1 W loop bij 1 Ω op tot 1,1 dBV. Daarentegen levert de versterker aan 8 Ω meer vermogen (60,5 W) dan in de fabrieksspecificaties is opgegeven (55 W).

Wel zakt het vermogen in bij minder belasting, zo is bij 2 Ω , waar men toch meer vermogen mag verwachten, het vermogen gezakt tot 24 W. Bij een complexe belasting laat de versterker het afweten. Bij een belasting van 8 Ω //220 NF gaat het nog goed, er is dan vrijwel geen overshoot waar te nemen, maar bij een condensator-

waarde van 2 μ F laat de versterker ons in de steek en schakelt de beveiliging in. De vervormingscijfers bij 3 dB onder maximaal vermogen zien er goed uit. Naarmate de frequentie stijgt daalt de vervorming! Dat is zeer ongebruikelijk bij transistorschakelingen en waarschijnlijk veroorzaakt door het lage kantelpunt.

IJSTERRESULTATEN

Over de JVC versterker was het luisterpanel het snel eens. Vrijwel unaniem werd deze versterker tot de beste gekozen. Met een becijfering die bij alle facetten van de luistersessie ruim boven de 7 uitkomen, is dit de onbetwiste winnaar.

De versterker klinkt gedetailleerder en heeft een meer ruimtelijke weergave dan de Sony en Pioneer. Enig minpuntje is dat het midden wat te veel aanwezig is, maar dit is niet echt storend. Een opmerking van een luisteraar was: "Bij muziekstuk 1 heb je de neiging om naar de bar te lopen en een pilsje te bestellen".

PIONEER A405R, FL 599,-

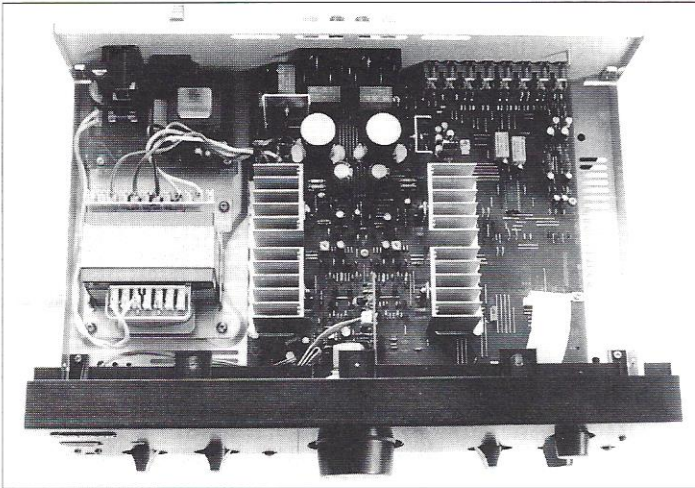


Van Pioneer ontvingen we een versterker die in juni op de markt is verschenen. Het front van deze Pioneer versterker is zwart uitgevoerd en heeft een goudkleurige belettering. Midden op dit front bevindt zich de volumeregelaar. Rechts van de volumeregelaar zien we de input selector met de bijbe-

horende indicatoren. Onder de indicatoren bevindt zich de balanceregelaar met rechts daarvan een REC SELECTOR. Met deze schakelaar kan de gewenste bron voor opname worden geselecteerd. De keuze bestaat uit vier mogelijkheden, namelijk source, CD, tuner en de laatste van de vier is de off-func-

tie. Rechtsonder op het frontpaneel is een DIRECT-toets ondergebracht, waarmee de instellingen van de bass en treble worden omzeild. Deze laatste genoemde regelaars bevinden zich links van de volumeregelaar. Tussen de treble en volumeregelaar bevindt zich nog een toets voor loudness.

Geheel links op het front bevindt zich de power/standby toets, met daarnaast de standby-indicator en de sensor voor de afstandsbediening. Tenslotte zijn dan nog de speakerkeuze toetsen en een hoofdtelefoon-aansluiting die eveneens links zijn aangebracht. Op de achterzijde van de ver-



sterker vinden we, buiten de nodige waarschuwingen, 8 paar cinchbussen voor respectievelijk : phone, tuner, CD, line, tape1/DAT, tape2 monitor, de laatste twee zijn ook voorzien van cinchbussen voor opname. Acht op het eerste gezicht banaanstekers aansluitingen voorzien de versterker van speakeruitgangen. De banaanstekers bleken bij nader inzien niet te passen, maar met 2,5 mm² draad lukte het ons wel om de speakers aan te sluiten. Naast deze aansluitingen zijn er aansluitingen voor een netsnoer in- én uitgang. De verbindingsmogelijkheden met ander apparaat wordt gecompleteerd met een control uitgang,

waardoor na verbinding met andere Pioneer apparatuur kan worden volstaan met één afstandsbediening voor de hele set.

TECHNIEK

Het front van de Pioneer versterker is van kunststof. De behuizing is minder stevig dan die van de andere twee kandidaten. De eindtransistoren zijn voorzien van individuele op de printplaat verlijmde en gesoldeerde koelers. Daar er nog geen service documentatie beschikbaar was zijn we niet in staat de schakeling nauwkeurig te omschrijven. In de kast kijkend zien we toch enkele opvallende dingen. De voeding wordt verzorgd door

een grote bliktransformator en de spanningen worden afgevlakt met twee speciale audio elco's van elk 10.000 μ F. Alle ingangen zijn voorzien van een keramische condensator ter voorkoming van hoogfrequent invloeden. De ingangskeuze vindt plaats via een CMOS-schakelaar. De toonregeling wordt actief gerealiseerd via een op-amp. Bij de motorgestuurde volumeregelaar zien we enkele mute-transistoren. De eindversterker is geheel discreet opgebouwd. Aan de uitgang vinden we twee IRF-powertransistoren (fet's) per kanaal. Volgens de persinformatie van Pioneer zijn er in dit geval geen sourceweerstand toegepast. De sources zijn rechtstreeks met de uitgang verbonden. De stabiliteit van de schakeling is zo groot dat er aan de uitgang geen seriespoel nodig was.

MEETRESULTATEN

Kijkend naar de meetresultaten zouden we kunnen zeggen dat deze versterker op de meeste punten de beste van de drie versterkers behoort te zijn. Na de luistersessie werd deze versterker echter als laatste geko-

zen. Uit de meetresultaten blijkt dat deze versterker over de grootste bandbreedte beschikt, deze loopt namelijk door tot 125 kHz aan 8 Ω . Bij een complexe belasting van 8 Ω //2 μ F treedt de beveiliging in werking. Bij een weerstandswaarde van 4 Ω gebeurt dit echter niet, maar er is dan wel een overshoot van 24 % waarneembaar. De DC-offsetspanning is met een waarde van 1,1 mV keurig laag gehouden. Uit de vervormingsmetingen blijkt dat de vervorming bij hogere frequenties oploopt. Dit gebeurt eveneens bij lagere belastingswaarden.

LUISTERRESULTATEN

Deze versterker eindigde als laatste in de luistertest net achter de Sony versterker. Men (het luisterpanel) vond deze versterker aangenaam klinken, maar niet schokkend goed. Over het algemeen is het een rustige versterker waarbij je niet snel last van luistermoeheid zult krijgen. De laagweergave blijft wel wat achter en de diepte in het geluidsbeeld is wat minder.

SONY TA-F461R, FL 599,-



Links op het frontpaneel van deze versterker is de power-toets aangebracht. Boven deze toets bevindt zich een LED-indicator die gaat knippen als de protectie in

werking treedt. Onder de powertoets zien we de sensor voor de afstandsbediening en een hoofdtelefoon-aansluiting. Naast deze aansluiting bevindt zich de

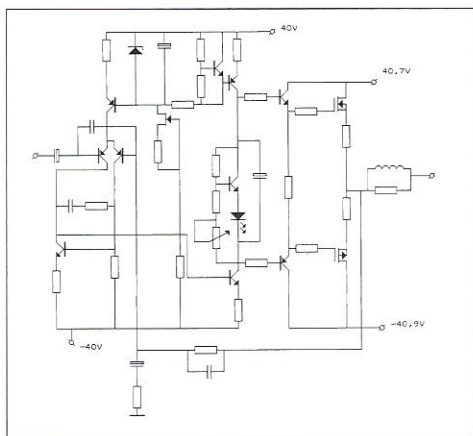
speakerkeuze, de toonregeling door middel van een bas- en treble-regelaar en de meest rechtse van de vier regelaars is voor de balance instellingen. Rechtsboven

zien we de volumeregelaar en input selector met daarnaast een source direct toets. Tenslotte zijn er dan nog toetsen voor loudness,

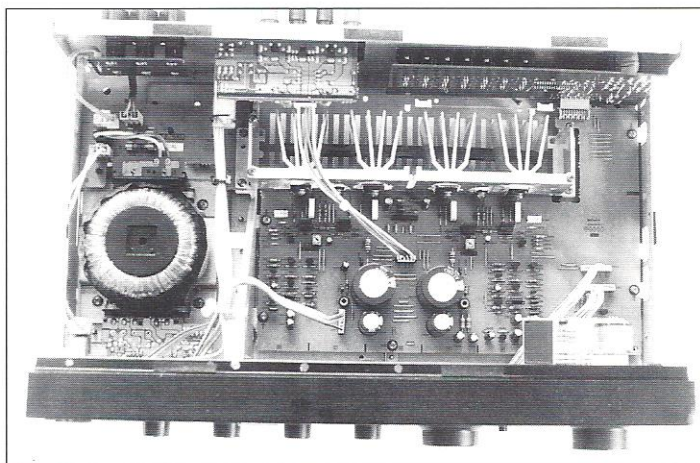
tape1/DAT monitor en EON. Deze laatste functie heeft betrekking tot RDS. Bij het ingedrukt zijn van deze toets zal de versterker automatisch van de ingeschakelde bron naar de tuner schakelen om u te voorzien van de gewenste RDS informatie. Voorwaarde is dan wel dat de EON control ingang aan de achterzijde is verbonden met een tuner van Sony. De achterzijde van de Sony versterker bezit 7 paar cichbussen waarop achtereenvolgens de tuner, CD, AUX, Tape2/MD en Tape1/DAT kan worden aangesloten. De laatst genoemde twee hebben tevens een record aansluiting. De phono aansluiting van de versterker is apart van deze rij aansluitingen linksonder te vinden. Acht aansluitbussen (geen banaanstekker verbinding mogelijk) dragen zorg voor de verbinding van de versterker met de luidsprekers. Geheel rechtsboven zijn er nog drie AC outlets die maximaal 100 W kunnen schakelen.

TECHNIEK

Deze versterker tordeert nauwelijks. Dit is onder meer te danken aan de dwarsverbinding van de front- naar de achterplaat. Deze dwarsverbinding deelt de kast op in twee delen, links van deze verbinding bevindt zich het voedingsgedeelte van de versterker en rechts zien we de eigenlijke versterker. Een verdere versteviging wordt verkregen door het over de breedte van de kast gemonteerde, van massief aluminium vervaardigde, koelprofiel. Het frontpaneel is vervaardigd van 1,5 mm dik metaal. de bodemplaat met omgebogen randen die voor de verbinding van de front- en achterplaat zorgt, heeft een loschroefbaar gedeelte, waardoor er bij reparaties eenvoudig gesoldeerd kan worden zonder de print er uit te



hoeven halen. Het gebruiken van vilt en een stukje rubber moeten er voor zorgen dat de afsluitkap niet kan gaan trillen. Op het printplaatje van de volumeregelaar (rechtsonder op de foto) zien we een rechthoekig zwart vlakje, dat veroorzaakt wordt door een stukje



rubber. Dit rubber zorgt voor demping van de potmeter print. Deze potmeter is overigens motorgestuurd. Opvallend bij het openen van de versterker is dat deze is voorzien van een ringkerntrafo. De 6800 μ F elco's zijn van het merk Elna en worden speciaal voor audio toepassingen vervaardigd. Alle schakelfuncties worden door een processor bestuurd. De ingangselectie geschiedt door middel van een CMOS-schakelaar. De signaalweg wordt tot aan de eindversterker niet meer actief beïnvloed, behoudens door een mute-transistor. De uitschakelbare toonregeling werkt geheel passief! De spanningsversterker bestaat

uit een differentiaal gevolgd door een als spanningsversterker geschakelde transistor. De symmetrie wordt bewerkstelligd door middel van een stroombron. Na de spanningsversterker volgen twee emit-

tervolggers en vervolgens twee power-MOSFET's. De ruststroom instelling wordt verzorgd door een als spanningsbron geschakelde transistor, die op de koelplaat gemonteerd is. Sony heeft extra aandacht besteed aan het stabiliseren van de stromen in de spanningsver-

ter tot 40 %. De bandbreedte loopt door tot 61 kHz. De gemeten DC-offsetspanning is met 27,3 mV wel wat aan de hoge kant. Daarentegen zijn de vervormingscijfers netjes te noemen. Vrijwel over de gehele bandbreedte blijft deze gelijk. Alleen bij lagere belastingswaarden loopt de vervorming iets op.

LUISTERRESULTATEN

Na het beluisteren van deze versterker waren er toch wat minder goede punten te noemen. Zo was de basweergave van deze versterker wat boemerig en de fluit in het muziekstuk van Katleen Battle was wat aan de scherpe kant. Daarentegen was de kassa bij Jazz at the Pawnshop duidelijk aanwezig. Volgens de luisteraars was er ook meer "power" aanwezig dan in de Pioneer.

CONCLUSIE

Duidelijke winnaar in deze test is de JVC versterker geworden. Uit de meetresultaten zal dit niet meteen duidelijk worden, maar uit de luistersessie bleek deze versterker als beste uit de bus te komen. Het aardige is dan dat deze versterker ook de enige van de drie is die over een Dolby Pro Logic decoder beschikt. Daarmee heeft u dus én een goede versterker én bij het film kijken (en luisteren!) voegt deze versterker surroundgeluid toe (indien u hier surroundspeakers voor heeft aangesloten natuurlijk). De sony en Pioneer versterkers blijven duidelijk wat achter, onder meer in de ruimtelijke afbeelding. Beiden leveren echter wel wat meer vermogen, Vooral aan lage impedanties blijkt de Pioneer een dijk van versterker te zijn. Fasedraaiende belastingen zijn voor zowel de Sony als de Pioneer versterker problematisch, maar dat kun je in deze prijsklasse ook verwachten.

Tabel I Fabrieksgegevens

Fabrikant	JVC	Pioneer	Sony
Type	AX-V6BK	A405R	TA-F461R
Prijs (fl.)	599,-	599,-	599,-
Vermogen (W) (max.onvervormd verm.)			
8Ω	50	-	55
4Ω	55	-	70
Vervorming (%) 1kHz			
8Ω	0,06	-	0,025
Bandbreedte (Hz-kHz)	20-20	-	7-100
S/R-afstand (dB)	67dB	-	105
Ingangsimpedantie (kW)	47	-	20
Ingangsgevoeligheid(mV)	200	-	150
Dempingsfactor (8Ω, 1kHz)	-	-	60
Afm. (hxbxd)(mm)	126x435x344	-	135x430x315
Gewicht (kg)	8,3	-	5,6

- : gegevens worden niet opgegeven door de fabrikant

Tabel II Gebruiksmogelijkheden

Ingangen			
AUX	N	J	J
CD	J	J	J
DCC in/uit	N	N	N
DAT in/uit	N	J	J
PHONO	J	J	J
TAPE in/uit	J	J	J
TUNER	J	J	J
VIDEO(audio)	J	N	N
TAPE2 MONITOR/MD	J/N	J/N	N/J
Phono-ingang	J	J	J
Speakeraansluitingen (Schroef/Banaan)	S	S	S
Source Direct	N	J	J
Afstandsbediening	J	J	J
Dolby Surround/Pro Logic	J	N	N

Tabel IV Luisterresultaten

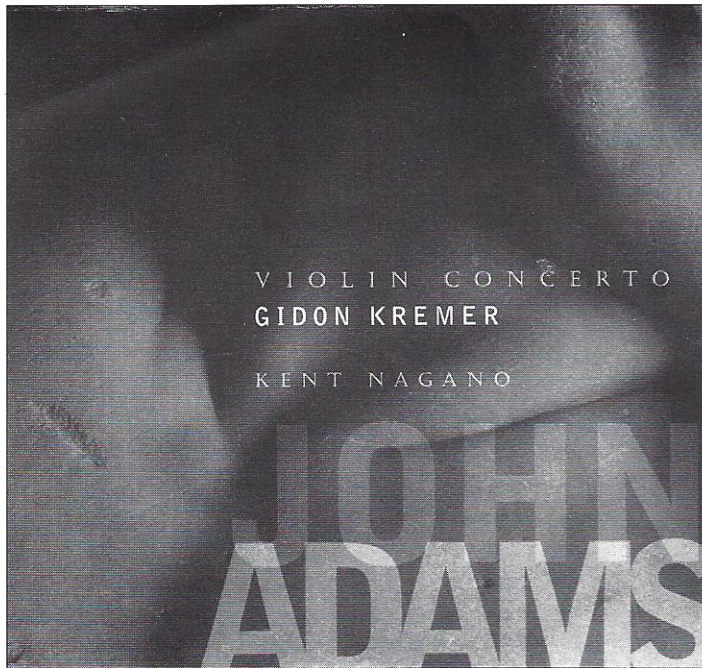
Amplitude verhouding			
Laag	7,6	5,9	6,5
Midden	7,2	6,4	6,5
Hoog	7,4	6,5	6,4
Klankbalans	7,6	6,7	6,6
Definitie			
Laag	7,5	6,1	6,3
Midden	7,4	6,2	6,8
Hoog	7,5	6,3	6,6
Impulsweergave			
Laag	7,5	5,8	6,4
Midden	7,3	6,2	6,6
Hoog	7,5	6,2	6,5
Dynamiek	7,8	6,7	7,0
Diepte	7,4	5,8	6,3
Loskomen v.d. luidspr.	7,3	6,0	6,3
Ruimte	7,6	6,0	6,5
Lokalisatie	7,3	6,2	6,0
Detailering	7,7	6,6	6,6
Voorkeur v.h. panel	1	3	2

Tabel III Meetresultaten

Fabrikant Type	JVC AX-V6BK	Pioneer A405R	Sony TA-F461R
Vermogen (W) (10 kHz, maximaal onv. mono)			
8Ω	72	55	50
8Ω//2μF	-	55	52,5
4Ω	33	95	76,6
4Ω//2μF	34,5	95	81
2Ω	55	200	162
2Ω//2μF	57,8	-	171,1
1Ω	32,4	324	156,3
Vervorming (%) (max.onv.verm. -3dB mono)			
8Ω	0,075	0,069	0,023
8Ω//2μF	-	-	0,042
4Ω	0,048	0,070	0,024
4Ω//2μF	0,055	-	0,036
2Ω	0,045	0,101	0,060
2Ω//2μF	0,050	-	0,069
1Ω	0,048	0,131	0,130
Vermogen (W)(10 kHz, maximaal onv. stereo)			
8Ω	60,5	50	50
8Ω//2μF	-	-	50
4Ω	42,3	85,6	62
4Ω//2μF	42,3	-	64
2Ω	23,8	153	78,1
2Ω//2μF	24,5	-	81,3
1Ω	26	256	121
Vervorming (%) (10 kHz, max.onv.verm. -3dB stereo)			
8Ω	0,071	0,069	0,023
8Ω//2μF	-	-	0,062
4Ω	0,048	0,070	0,024
4Ω//2μF	0,055	-	0,025
2Ω	0,046	0,94	0,060
2Ω//2μF	0,052	-	0,082
1Ω	0,048	0,116	0,135
Overshoot (%)			
8Ω//2μF	-	-	100
4Ω//2μF	-	24	40
Vervorming (THD,%) bij max vermogen, -3dB, 8 W			
20 Hz	0,073	0,011	0,018
2 kHz	0,070	0,018	0,018
20 kHz	0,041	0,114	0,023
50 kHz	*	0,262	0,029
Vervorming (THD,%) bij 1 Watt, 8 W			
20 Hz	0,036	0,060	0,055
2 kHz	0,033	0,060	0,057
20 kHz	0,040	0,120	0,058
50 kHz	*	0,265	0,070
Bandbreedte (Hz-kHz)			
8Ω	6,1-35	5-125	5-61
4Ω	5,9-37,5	5-120	5-56
Verzwakking bij 1 W (dB)			
4Ω	0,4	0,3	0,1
2Ω	0,6	0,3	0,2
1Ω	1,1	0,5	0,4
Slewrates (V/ms)			
	2	0,6	1,3
Transfer time (ms)			
	10	5	12
S/R-afstand tov 1 W (dB)			
	60	55	56
Maximale uitgangsspanning bij 1kHz (Veff)			
8Ω	24	21	20
4Ω	15,5	20	17,5
Benodigde ingangsspanning bij 1 kHz (mVeff)			
8Ω	29,5	26	95
4Ω	30	26	95
Ingangsimpedantie (kW)			
	39	39	21
DC-offsetspanning (mV)			
	6,7	1,1	27,3

- versterker schakelt beveiliging in

* valt buiten de bandbreedte



John Adams: Violin Concerto, Gidon Kremer Viool, London Symphony Orchestra olv Kent Nagano, John Adams: Shaker Loops, Orchestra of St. Luke's olv John Adams. Nonesuch 7559-79360-2 tt 58'36"

Tussen het ontstaan van "Shaker loops" en het Violconcert van de Amerikaanse componist John Adams liggen 14 jaar en een wereld van verschil. Adams wordt vooral geassocieerd met "minimal music" en hij geeft daar dan ook alle argumenten voor: (Nixon in China, Harmonium, Grand Pianola Music enz. zijn allemaal volgens dit procedé gecomponeerd) hoewel hij het zelf liever heeft over "repetitieve" muziek. Het geeft naar zijn gevoel de kern van zijn muziek beter weer. "Shaker Loops", (de term Shaker refereert aan de extatische dansen van een vrome Amerikaanse sekte) zijn meest gespeelde

compositie, behoort in ieder geval tot deze categorie. De ontstaansgeschiedenis van het werk is er een van vallen en opstaan, die ongeveer 6 jaar in beslag nam, al is dat er niet aan af te horen. Het lijkt als "aus einem Guss" aan het papier toevertrouwd te zijn. "Shaker Loops" begon zijn bestaan als strijkkwartet met de naam "Wavemaker". Golven van enthousiasme veroorzaakte het echter allerminst en in deze vorm overleefde het stuk zijn eerste uitvoering niet. Adams werkte "Wavemaker" om tot strijkeptet en gaf het de huidige naam. In 1983 kreeg het zijn definitieve orkestrale vorm, zoals die hier op deze cd te horen is: bruisend, vitaal, spannend en stralend van harmonie en kleur. Een stuk "minimal music" met een bijna Hollywoodachtige glitter glans en glamour. Wie de film "Barfly", naar de autobiografie van Charles Bukowsky heeft gezien, kent in ieder geval een gedeelte van "Shaker Loops", want het werd gebruikt bij de scene waarin Micke Rourke, na door Faye Dunaway in elkaar gehoeft te zijn, in een vlaag van "delirium tremens" een stuk of wat gedichten probeert te schrijven. Het bezorgde "Shaker Loops" een tijdje een "cult"-status. In ieder

geval komt het stuk op deze cd onder leiding van de componist fantastisch en opwindend tot klinken.

In het Violconcert (1993) horen we een totaal andere Adams, die hier het "minimalisme" duidelijk voorbij is, al zijn er nog wel sporen van aan te wijzen. Hier is Adams onmiskenbaar op zoek naar meer emotionele diepgang. Het stuk heeft een heel wat minder turbulente ontstaansgeschiedenis, maar toch heeft Adams (die zelf geen violist is) er, in samenwerking met violist Jorja Fleezanis die ook de première speelde, nog behoorlijk aan ge-tweaked en gemodificeerd (om maar eens wat audiofielen-jargon te gebruiken) om zijn muzikale ideeën in overeenstemming te brengen met de uitvoerbaarheid. En ook Gidon Kremer heeft talloze wijzigingen en verfijningen voorgesteld, die door Adams allemaal in de partituur werden gerealiseerd. Het resultaat mag er zijn. Traditioneel 3-delig van opzet met een uiterst virtuoze vioolsolo, die bijna onafgebroken boven en tussen het magnifiek geïnstrumenteerde orkestrale weefsel zijn lied zingt, lijkt het nog het meest op een romantisch concert, maar dan wel geschreven in het Adams-idiom. Het 2e deel, dat de titel draagt "Body through which the Dream Flows"



vlnr. Kent Nagano, John Adams en Gidon Kremer.



naar een gedicht van Robert Hass, en waar het orkest staat voor het lichaam en de soloviool voor de droom, is met zijn etherische klanken (strijkersflageoletten, glasharmonica?) en de melancholieke "unendliche" melodie van de viool van een haast onwereldse schoonheid. Het stuk eindigt met een ongelofelijk virtueuze perpetuum mobile-achtige Toccata. Bijna nodeloos te zeggen dat de geniale Gidon Kremer samen met dirigent Kent Nagano en het London Symphony Orchestra er een fabelachtig uitvoering van geeft. Bovendien zijn de opnamen van hetzelfde sublieme niveau. Zeer aanbevelen!

MOSAIC

Pianoconcerten van Górecki, Gubaidulina, Ustvolskaya, Pelécis. Alexei Lubimov Piano, Deutsche Kammerphilharmonie Bremen o.l.v. Heinrich Schiff.

Erato 0630-12709-2 (WE 810) tt 63'47"

Na de dooi, die met de Perestrojka intrad in de verhoudingen tussen Oost en West, bleek pas echt duidelijk hoe de muziek in het Oostblok zich op een totaal van het Westen verschillende manier had ont-

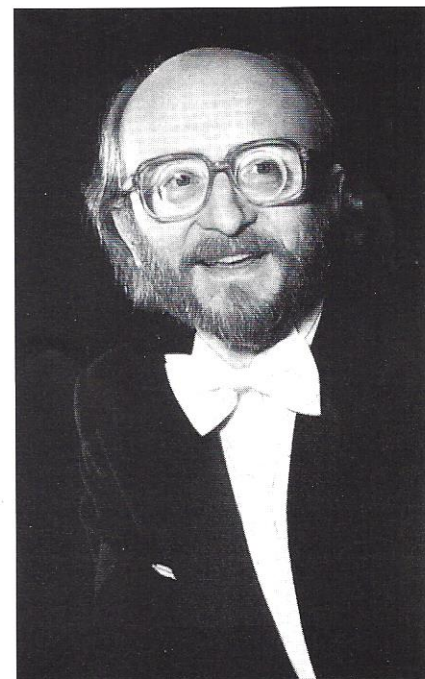
wikkeld. Niet gek natuurlijk, want in het voormalige "Arbeidersparadijs" waren hele generaties componisten totaal gedeprimeerd van informatie, dus ook van invloeden van buitenaf. Toch bleek er naast een grote groep componisten, die dociel de richtlijnen van de partij volgden, een vruchtbare avant-garde te bestaan. Namen als Schnittke, Gubaidulina en Ustvolskaya zijn dankzij opener grenzen en het onvermoeibare pionierswerk van musici als Gidon Kremer en in ons land de onvolprezen Reinbert de Leeuw, al lang niet onbekend meer. Ook Alexei Lubimov is zo'n pionier die de aandacht wil vestigen op nonconformistische Russische muziek en daartoe al in 1988 in Moskou zijn eigen "Alternativa-festival" opzette. Deze cd, waarop Lubimov pianoconcerten van Gubaidulina, Ustvolskaya, Górecki en Pelécis speelt, maakt niet alleen duidelijk wat een gedreven pleitbezorger hij is als het gaat om deze eigentijdse componisten, maar ook hoe enorm uiteenlopend de stijlen van deze vier componisten zijn. Hierover zegt Lubimov: "... het zijn mijlpalen in de ontwikkeling van de Oosteuropese muziek van de afgelopen

50 jaar. Je zou daarom kunnen zeggen, dat elk werk een heel persoonlijke reactie is van de componisten aanzien van zijn tijd." Het pianoconcert van Galina Ustvolskaya onstond in 1946, op het hoogtepunt van de repressieve Stalinistische staats-terreur. Het is een krachtig, emotioneel, bijna agressief, werk waarin de geest van haar leermeester Dmitri Shostakovich doorklinkt, zonder iets aan de persoonlijke zeggingskracht van het stuk af te doen. Ustvolskaya's pianoconcert laat weinig ruimte voor verstillings en tederheid. De thematiek is hoekig, de uitwerking contrapuntisch, de pianopartij is bits en de klank vaak van graniet en het laat niet na een verpletterende indruk te maken.

Totaal anders, maar even indrukwekkend, is de fascinerende klankwereld die Sofia Gubaidulina in "Introitus" voortvoert. "Introitus" (1978) moet gezien worden als het centrum van een drieluik, waarvan de hoekdelen het in 1972 gecomponeerde "Detto" voor cello en 13 instrumenten en het vioolconcert "Offertorium" uit 1981 zijn. "Introitus", de titel verwijst naar het intredegezag van de H. Mis, is opgebouwd als een responsorium, een eveneens aan de liturgische praktijk ontleende dialogovorm. Inhoudelijk lijkt het een onderzoek naar het diepste wezen, de binnenkant van de klank. Het stuk, dat zich als een glinsterend web onvouwt, speelt zich geheel af binnen de sterktegraden piano en pianissimo, met af en toe een uitschieter naar mezzoforte en dwingt tot ademloos luisteren. De magistrale fluitsolo met zijn microtonale wendingen, de interferenties tussen piano-

klank en orkest, het spelen met boventonen, het mystiek gerommel in de laagte, de etherische klankweefsels, de iriserende kleuren, de ijle sferen, leidt maar tot één conclusie: dit magistrale stuk gaat over lústeren, het is verstillings vertaald in klank.

Wat betreft de andere twee concerten kan ik kort zijn. Henryk Górecki, de Pool wiens 3e symfonie zo'n ongekende hype veroorzaakte, is hier op de "minimal-tour". Zijn "Concert voor piano en strijkers" hamert er acht minuten en twaalf seconden met simpele akkoorden in een niet aflatend obsessief tsjoeketsjoek-ritme machinaal op los. Rijdende treinen? Stampende fabrieken? In ieder geval lijkt mij de uitputtingsslag die de pianist moet leveren niet gerelateerd aan het gebrek aan inventie van de componist. En jammer, maar helaas, ook het Concerto Bianco in C van Georg Pelécis viel bij ondergetekende niet in de prijzen. Het riep gedachten op aan de niets-aan-de-hand-riedeltjes van een preluderende Jan Vayne of erger nog: de associatie met oeverloos New Age-gepingel lag telkens op de loer. Echter, ondanks mijn bedenkingen tegen de laatste twee stukken, is deze



Alexei Lubimov

cd alleen al om de adembememende muziek van Ustvolskaya en Gubaidulina, al even adembemend uitgevoerd en opgenomen, ruimschoots de aanschaf waard. Bovendien kan het natuurlijk altijd zijn, dat de concertjes van Górecki en Pelécis bij u wel in de smaak vallen. Toch?

dere expressiviteit bewonderden.

Ljubica Maric werd in 1909 in Kragujevac in Servië geboren, studeerde compositie, viool en piano bij Alois Haba, Josep Suk en Josep Slavenski en stond in het begin van haar loopbaan nog sterk onder invloed van de ideeën van Arnold Schönberg. Helaas

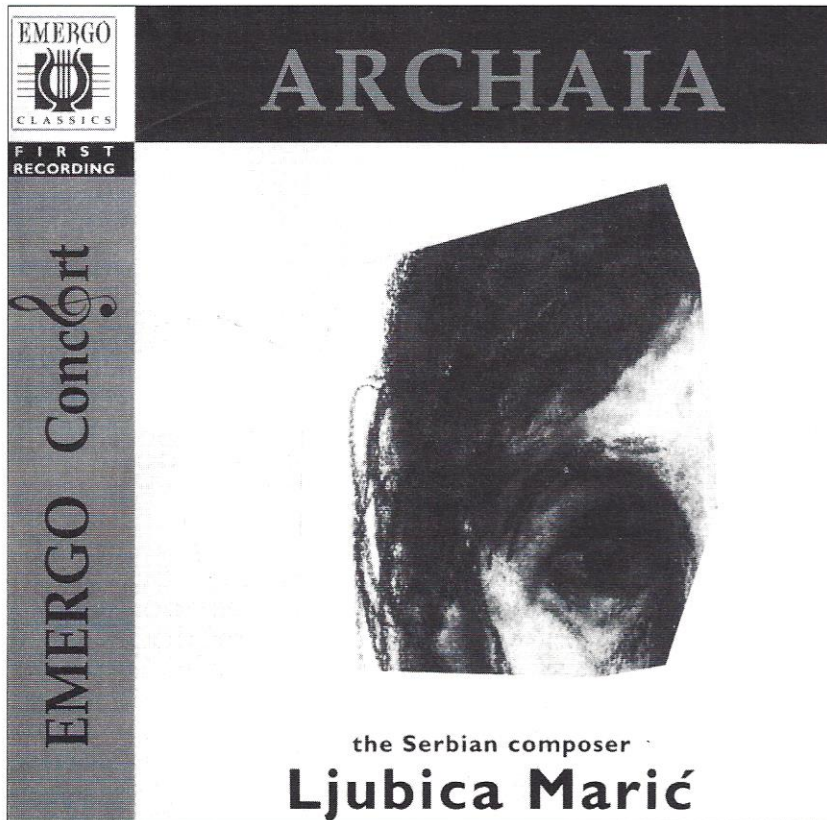
II bestudeerde zij de Servische volksmuziek en de Byzantijnse kerkmuziek. In haar composities, vooral die na 1960 ontstonden, wist ze dan ook een bijzonder synthese tussen deze zo verschillende muzikale werelden tot stand te brengen, zonder dat haar muziek archaïserend of zelfs maar folkloristisch werkt.

Een belangrijke inspiratiebron voor Ljubica Maric is de "Octoechos", een verzameling Slavisch-Byzantijnse gezangen die evenals het Gregoriaans zijn gerangschikt volgens de 8 "Echoi" of kerktoonsoorten, toegeschreven aan Johannes Damascenos uit de 7e eeuw, maar die zelfs nog teruggaat tot Severus, de monosophitische patriarch van Antiochië uit de 5e eeuw. Voor Ljubica Maric vormt de "Octoechos" een

viduele, meditatieve klankwereld te scheppen die wel haar wortels heeft in het verleden, maar desondanks getuigt van een zeer eigentijdse verbeeldingskracht.

Bij het "Ostinato super Thema Octoicha" schreef de componiste het motto: "Bewegend staat het stil, stilstaand beweegt het." Boven het ostinato in de piano, waarbij steeds geheel of gedeeltelijk melodische formules uit de "Octoechos" herhaald worden, bewegen de strijkers zich aanvankelijk in statische akkoorden, maar ontladen zich gaandeweg in steeds spasmodischer wordende bewegingen. Jammer van de gortdroge akoestiek, die de strijkersklank nogal schril doet overkomen.

Moderner klinkt "Archaia" voor strijktrio, maar ademt ook in de frenetiekere passages eenzelfde contemplatieve sfeer. In het prachtige "Monodia Octoicha", voor cellosolo, geschreven voor de celliste Ksenia Jancovic, die het op deze cd subliem tot klinken brengt, baseert Ljubica Maric zich op Bach's suites voor cello en de de oude liturgische formules, maar ook microtonale passages dragen bij tot een fascinerend geheel. Smartelijk klinkt "From Darkness Chanting" voor Mezzo-sopraan en piano. Zangeres Alexandra Ivanovic zingt een soort psalmodie (op tekst van korte gedachten, die middeleeuwse monniken tijdens het kopiëren van boeken in de kantlijn noteerden), waarvan de melodie helemaal uit de taal lijkt te ontstaan tegen een fascinerend piano-decor met een klankspectrum dat nog het meest aan klokken doet denken. De veel eerder ontstane drie "Preludes" en de op klassieke leest geschoeide, maar fel bewogen "Sonate" voor viool en piano laten weer een heel andere klankwereld horen, die van een tastende en zoekende componist op weg naar een eigen taal. Een heel bijzondere cd,



Archaia
Composities van Ljubica Maric.
Emergo Classics EC 3951
tt 71'17"

"Een verrassing Lubica Maric. Men voelt dat wij in dit geval te maken hebben met een andersoortig talent dan degene die we tot dusver hebben leren kennen." schreef de Telegraaf al in 1933 naar aanleiding van uitvoeringen van haar "Blaaskwintet" en "Muziek voor orkest" die zij toen in Amsterdam zelf dirigeerde. En nog steeds, meer dan 60 jaar later laat haar muziek een heel eigen zeer persoonlijk geluid horen, een mening die ook door Strawinsky en Shostakovich werd gedeeld en die haar werk om de individuele stijl en bizon-

zijn er uit die beginperiode maar weinig werken bewaard gebleven. Na WO

aanleiding om met het daarin geboden materiaal een nieuwe, volstrekt indi-



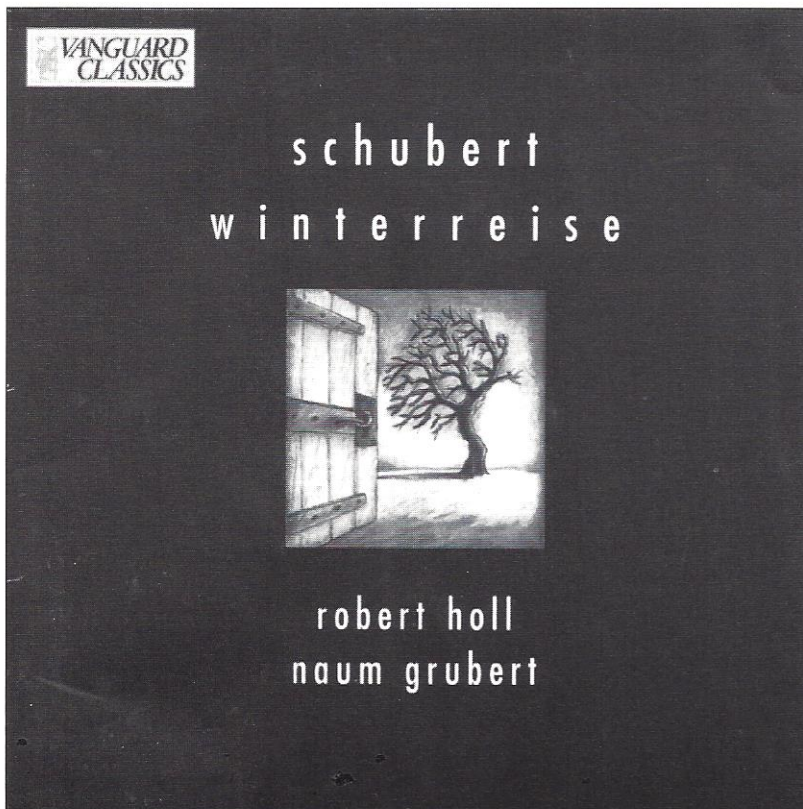
vnr. Ljubica Maric, Milan Ristic en Igor Strawinsky in 1964.

waarvan de klankkwaliteit helaas niet boven het gemiddelde uitkomt.

Nederlander die daar de eer van een hoofdrol te beurt valt, sinds de legend-

zal nemen, blijft hij, ondanks de vele rollen die hij al op de opera-bühne

Hermann Prey.



zong (Wiener Staatsoper, de Opera's van München, Brussel en Zürich) in de eerste plaats een "Liedersänger", een zanger van het Duits-romantische liedrepertoire, waarbij de meer dan 600 liederen van Schubert voor hem de belangrijkste plaats innemen. Je zou kunnen zeggen, dat de in Rotterdam geboren Robert Holl hier zijn levenswerk van gemaakt heeft. Holl is een Schubert-specialist bij uitstek en geldt als een van de grootste interpreten van

De ontelbare malen, dat Robert Holl "Die Winterreise" op "Liederavonden" zong waren telkens weer een aangrijpende belevenis. Hij gaf daarin alles en wist het publiek, dat voor aanvang nog gezellig koutend op zoek was naar zijn plaats, bij de keel te grijpen, mee te slepen en diep te ontroeren. Als geen ander weet hij deze romantisch-morbide wereld tot leven te wekken. Schubert greep voor de 24 liederen die samen "Die Winterreise" vormen naar de "Wanderlieder" van Wilhelm Müller. De cyclus die het tragische verhaal vertelt van de dichter, door zijn geliefde verlaten, op reis door het onderbewustzijn en de ijzige nacht van het leven behoort tot het mooiste en aangrijpendste wat er in de Romantiek aan liederen is geschreven. Het zijn hartstochtelijke en vertwijfelde innerlijke monologen en observaties van een getourmenteerde, dolende poëtische geest, die zich ondanks alles toch staande weet te houden in een bevroren landschap waar de waanzin op de loer ligt.

Franz Schubert:
"Winterreise"
Robert Holl Bas-bariton,
Naum Grubert Piano.
Vanguard Classics 99076
tt 76'26"

arische Gré Brouwenstein er in de 50-er jaren zong) en later dit jaar de rol van "Amfortas" in Wagner's "Parsifal" aan de Opera van Zürich voor zijn rekening

Schubert's oeuvre van deze tijd: ééngeworden met de materie. Hij is eigenlijk alleen te vergelijken met legendarische zangers als Dietrich Fischer Diskau en

Het is natuurlijk niet verwonderlijk dat een muzicus van allure de muziek die voor hem het meest belangrijk is gedurende zijn loopbaan meerdere malen opneemt. Je raakt er mee vergroeid. En als het goed is is er dan ook duidelijk een ontwikkeling te horen. In dit geval: "Robert Holl zingt Schubert's Winterreise" werd dat, sinds hij deze magistrale cyclus voor het eerst in 1980 op indrukwekkende wijze vastlegde voor het Oostenrijkse label Preiser Records (93317), ook wel weer eens tijd.

Hoewel Robert Holl op het moment dat ik dit schrijf (begin augustus) op uitnodiging van Daniel Bärenboim de rol van Hans Sachs in "Die Meistersinger von Nürnberg" vertolkt in Bayreuth, het "Wagnermekka" bij uitstek (hij is daarmee de eerste



Robert Holl

Robert Holl toont zich ook op deze cd, met zijn uit duizenden herkenbare stem een diepgravend en emotioneel vertolker, wiens lezing nog meer aan rijpheid en zeggingskracht heeft gewonnen sinds de al niet mis te verstane Preiser-opname (met Konrad Richter aan de piano). Zijn voordracht is zo direct en intens, zijn tekstbehandeling zo dramatisch en tegelijk zo subtiel, dat de woorden emotie en muziek een absolute eenheid vormen. Dit is een uitvoering die je bij je luren grijpt en je de volle 76 minuten op het puntje van je stoel houdt. Robert Holl wordt overigens subliem aan de piano bijgestaan door de in Nederland wonende Russische pianist Naum Grubert. Uitstekend opgenomen.



“Consort Songs”
Amsterdam Loeki
Stardust Quartet,
Connor Burrowes
Jongenssopraan.
Channel Classics CCS
9196 tt 50'45”

Amsterdam Loeki
Stardust Quartet,
Composities van Peter-
Jan Wagemans, Dick
Koomans, Bart de Kemp,
Karel van Steenhoven,
Tristan Keuris en Chiel
Meyering.
Channel Classics CCS
8996 tt 48'26”

Het “Amsterdam Loeki Stardust Quartet” timmert al sinds 1978 behoorlijk aan de weg en dit blokfluitkwartet, met de naar klassieke-muziek-begrippen nogal ongebruikelijke naam, geniet wereldwijd een reputatie als één van de meest vernieuwende en spannende gezelschappen op dit gebied. Het Kwartet, dat bestaat uit Daniël Brügger, Bertho Driever, Paul Leenhouts en Karel van Steenhoven, alle vier afgestudeerd aan het Amsterdams Sweelinck Conservatorium, heeft al vanaf het begin een niet alledaagse benadering van het blokfluitspel voor ogen gestaan. Het repertoire is dan ook, blokfluitsgewijs gesproken, bepaald onorthodox te noemen. Het

reikt van Middeleeuwen en Renaissance tot Jazz en Pop, en van Barok tot vaak speciaal voor dit unieke ensemble geschreven muziek. Deze twee pasverschenen cd's geven een prachtig beeld van de veelzijdigheid van Het Amsterdam Loeki Stardust Quartet.

Op de cd “Consort Songs” wordt het viertal bijgestaan door David Miller op Renaissance-luit en -gitaar en verzorgen ze de begeleiding van jongenssopraan Connor Burrowes, die ondanks zijn leeftijd van 13 jaar een veelgevraagd

solist is en die, gezien de info in het boekje, al een carrière achter de rug heeft waar menigeen jaloers op zou kunnen zijn.

De “Consort Song” (het woord “Consort” komt van het Italiaanse “Concerto”) is een typisch Engels genre, dat in de 16e en 17e eeuw haar hoogtepunt beleefde. Het is in feite een samensmelting van de simpele Engelse “Ayre” en het toen zo populaire Italiaanse “Madrigaal”, meestal geschreven voor een zangstem en 4 tot 6 instrumentalisten.

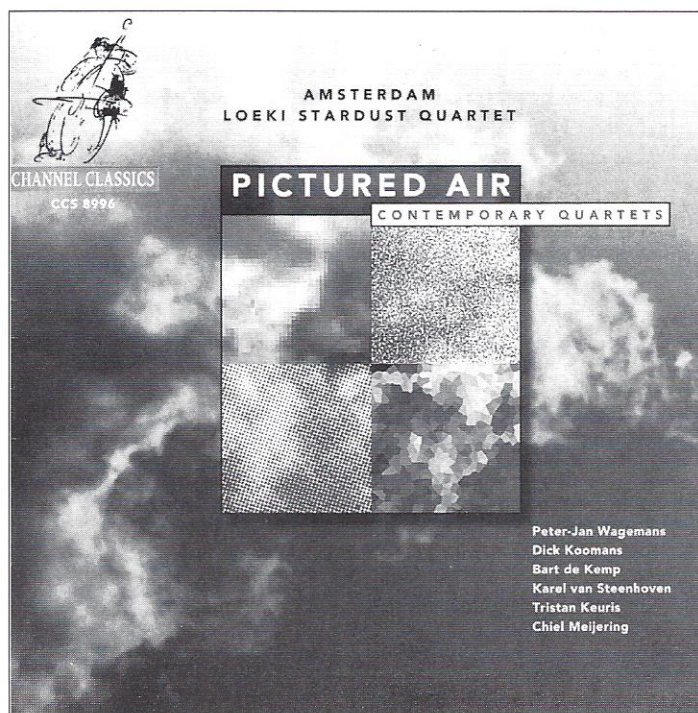
Componist William Byrd (Father of Musicke, zoals zijn leerling Thomas Morley hem noemde), de grootmeester van het genre, vond het de meest geschikte vorm om gedichten in de volkstaal te verklanken. Deze “Songs” over liefde, verdriet, vreugde, geluk en dood, van componisten als Byrd, Dowland Thomas Tallis en Richard Nicholson, om er maar een paar te noemen, worden door Connor Burrowes uitmuntend gezongen met een ongelofelijk gemak en een puur natuurlijke muzikaliteit, al zou je je kunnen afvragen of sommige teksten het begrippen-apparaat van een 13-jarige niet te boven gaan en de rijpheid van een oudere zan-

ger misschien zou hebben bijgedragen tot meer diepgang in de voordracht. Maar musicologisch is alles tot in de puntjes verantwoord.

De ingenieuze en expressieve begeleidingen worden door het Amsterdam Loeki Stardust Quartet al even expressief en ingenieus gespeeld. Eénkleurigheid wordt steeds geraffineerd vermeden door telkens andere instrumenten uit hun grote verzameling te gebruiken, zodat het ensemble klinkt als een klein orgeltje met steeds andere subtiele registraties. Een waar genoeg om naar te luisteren. Ook vanwege de puike opname.

Pictured Air
Amsterdam Loeki
Stardust Quartet
Channel Classics CCS
8996

Als contrast met dit zeer Engelse recital de cd “Pictured Air” met louter voor onze illustere blokfluitende vrienden geschreven muziek van Nederlandse bodem. Deze cd geeft niet alleen prachtig weer wat “Loeki Stardust” op dit gebied (niet zonder humor) presteert: fabelachtige virtuositeit, schitterend samenspel en bijzondere speeltechnieken. Je hoort nu ook eens wat er op dit (onterecht) veelgehoonde instrument allemaal mogelijk is. Bovendien biedt deze cd de onderzoekende en geïnteresseerde luisteraar, die niet opziet tegen een zeker “piep-knor”-gehalte (van wie is die uitdrukking ook al weer?) van sommige stukken, een bijzonder aardige bloemlezing van wat er na 1990 zoal in Nederland gecomponeerd wordt. Zo schreef Peter-Jan Wagemans zijn “Kwartet”, waarin een herhaald akkoord op een speelgoedpiano de hartslag vormt, waaromheen de andere stemmen razendsnel allerlei guirlandes en melodiefragmenten vlechten in een kaleidoscopisch geheel.



"The Jogger" van Dick Koomans is een lekker spelstuk: beetje "minimal", beetje Jazzy, gecombineerd met een kort Barok-pastiche. Heel mooi vind ik het ingenieuze "Passagietto" van neo-romanticus Tristan Keuris, de oudste (1948) componist op deze plaat. De bijdrage van Bart de Kemp, een lid van de jongste componistengeneratie is het luchtige en speelse "Lieto".

Natuurlijk mogen twee stukken van de eigenzinnige Chiel Meyering niet ontbreken. Tegendraadse titels ("Een Paard met Vijf Poten" met meegecomponeerde opkomstgeluiden waar de cd mee opent en "Sitting Ducks", het slotnummer), tegendraadse muziek, die altijd maar weer getuigt van een tomeloze vitaliteit en grillige fantasie. Meyering in een interview uit 1986: "Het liefst zie ik instrumentalisten badend in het zweet en schuimbekend hun instrument aan flarden spelen, om uiteindelijk op een brancard weggedragen te worden." Waarvan Acte!

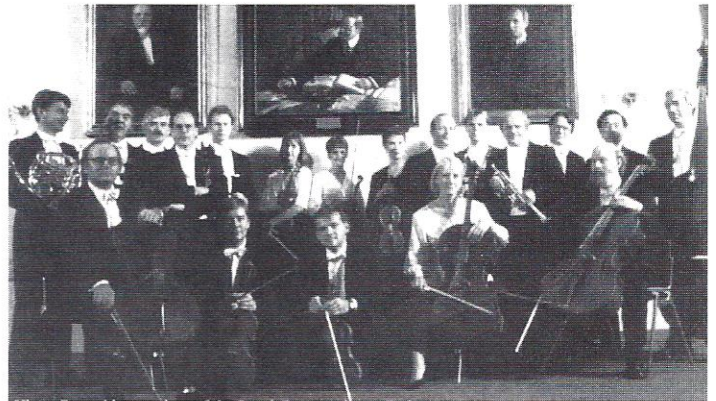
Viotta Ensemble. Channel Classics CCS 8595 tt 56'50"

Eveneens een Nederlands Ensemble (het is per slot van rekening het "jaar van de ensembles) is het in het voorjaar van 1992 opgerichte "Viotta Ensemble". Het is een variabel gezelschap, tot wel 20 musici, dat louter bestaat uit leden van het Koninklijk Concertgebouworkest en zich vernoemd heeft naar de man die het allereerste concert in "Het Gebouw" dirigeerde, de dirigent, pedagoog en componist Henry Viotta. Hoewel de thuishaven natuurlijk de Van Baerlestraat is, en de "Stichting vrienden van..." uiteraard een trouw en dankbaar publiek vormt, is het Viotta Ensemble ook regelmatig elders in het land te beluisteren in aantrekkelijke, fantasievol samengestelde programma's met een repertoire dat loopt van Mozart's Fluitkwartetten tot Strawinsky's "L'Histoire du Soldat". Bovendien maakte het "Viotta Ensemble" al een aantal cd's, waarop

worden.

Ook deze cd met weinig gespeeld Frans repertoire levert een smaakvol en fantasierijk samengesteld menu, dat wordt uitgevoerd op het allerhoogste niveau. Wat kun je anders verwachten van mensen die dagelijks deel uitmaken van een van 's werelds belangrijkste orkesten! We

Het is zelfs een van de weinige composities waar Poulenc, behept als hij was met een enorme zelfkritiek, nooit een kwaad woord over sprak. Integendeel, hij beschouwde het samen met zijn "Quatre Motets pour le temps de Pénitence" als een sleutel tot zijn persoonlijkheid: deels monnik, deels "gamin". Sterker



het Viotta Ensemble

horen de charmante "Suite dans le Style Ancien" waarin Vincent d'Indy op een heel romantische wijze de muzikale wereld van Rameau en Couperin evoceert. Let op de fraaie, geheel uit natuurtonen opgebouwde trompetsolo, prachtig gespeeld door Peter Masseurs. We horen het geserreerde ingehouden lyrische "Trio" (viool altviool en cello) van Albert Roussel. Ook de afwisselend meditatieve en dansante, maar altijd lyrische "Sonatine" voor hobo d'amore, fluit, klarinet en strijksextet van Charles Koechlin, een van de boeiendste en veelzijdigste componisten van zijn tijd mag niet ontbreken. De hobo d'amore-solo wordt hier schitterend gespeeld door Ruth Visser. Het hart van deze cd wordt echter gevormd door het lucide surrealisme van Francis Poulenc's "Le Bal Masqué" voor bariton en 8 instrumenten (viool cello, hobo, klarinet, fagot, trompet, slagwerk en piano). Het is een soort "Cantate Profane" op teksten van Max Jacob en altijd een van de lievelingsstukken van de componist gebleven.

nog, het bleek voor Poulenc, op aanraden van de pianist Jacques Février, een probaat middel tegen depressieve buien. Geen wonder, want de brutale baldadigheid en onbeschaamde gein die uit "Le Bal Masqué" spreekt moet mijns inziens de meest verstokte hypochonder aan het lachen en dansen brengen. De uitvoering door het "Viotta Ensemble" en bariton Maarten Koningsberger is wat mij betreft te geacheveerd en te keurig. Je moet aan deze briljante op de "Music Hall" geënte verrukkelijke nonsens toch meer plezier kunnen beleven. Hilariteit en een vette knipoog ontbreken. Poulenc, de geniale "mélodiste" is een serieuze componist, natuurlijk, maar ook een beetje een schoffie. Wat dat betreft raakt José van Dam op Virgin (VC 7 59236-2) dicht bij de kern van dit prachtstuk, al blijft ook hij een beetje achter in de lol. Over de opname heb ik echter niets te klagen.



"Le Bal Masqué"
Muziek van Francis Poulenc, Vincent d'Indy, Albert Roussel en Charles Koechlin.

muziek van 19e en vroeg 20e-eeuwse Nederlandse componisten als Julius Röntgen, Johannes van Bree en Jan van Gilse in het digitale zonnetje gezet

AUDIO SELECTION DEMPINGSPLAAT

Deze plaat, ook wel absorptieplaat genoemd, is bedoeld om de overdracht van trillingen te onderdrukken. De werking berust op de omzetting van bewegingsenergie in warmte. Tussen de verschillende lagen van deze plaat zijn 428 kamertjes aangebracht. Die kamertjes zijn gevuld met metalen kogeltjes en kwartszand. Indien het systeem aangestoten wordt wrijven de kogeltjes en het zand over elkaar.

De plaat is aan de onderzijde voorzien van vijf draadbussen waar spikes ingeschroefd kunnen worden. Men kan dan kiezen voor een drie-punts of vier-punts opstelling. Wij bevelen de driepunts opstelling aan omdat dan de stabiliteit het meest gewaarborgd is.

De plaat kan toegepast worden onder apparatuur die zeer trillinggevoelig is zoals draaitafels en CD-spelers. In een High End installatie zal de plaat ook een rustiger geluidsbeeld geven indien geplaatst onder de voor- en/of eindversterker.

De afmetingen van de absorptieplaat zijn 440 x 440 x 36 mm en het gewicht is 6,5 kg.

De plaat wordt geleverd met 4 spikes, 4 onderleggers en een aandraaistangetje.

INTERLINK KABELS

Voor de doe-het-zelver leveren wij nu twee soorten interlinks. De goedkoopste is een goede OFC-kabel (Oxide-Vrij-Koper), die op alle soorten installaties, ook mini- en midi-sets, een uitstekend resultaat geeft. U kunt de kabel op elke gewenste lengte verkrijgen. Hij dient wel door u zelf aan de stekers bevestigd te worden! De tweede kabel is een testwinnaar uit A&T nummer 36. Het gaat bij de C30 om een uitstekende kabel die in een High End installatie niet misstaat. Zoals in het artikel werd gesteld is de C30: "één van de mooiste kabels in zijn prijsklasse" en "... we hoorden de blazers echt lucht door hun instrument blazen. De stem van de zangeres ... gaf bij luidere uithalen veel meer het kippevel-gevoel ... Het stereobeeld was minder vaag, ruimtelijker en de instrumenten worden beter geplaatst". Dit alles in vergelijking tot kabels in dezelfde prijsklasse. Met de door ons geleverde WBT-stekers wordt het resultaat nog iets verfijnder dan in die test en ook de bas-weergave is dan wat strakker.

De A&T-abonnee bespaart met deze artikelen beduidend op de winkelprijs. Voorwaarde is wel dat het door u zelf gemonteerd wordt én dat u abonnee bent.

Audio & Techniek Club aanbiedingen

De abonnees van A&T kunnen wij een aantal audiofiele accessoires aanbieden waarmee de audio installatie voor een gereduceerd bedrag opgewaarderd wordt. Ook een aantal uitgaven zijn tegen gereduceerd tarief verkrijgbaar.

Bitstream een vloeistof waardoor het geluid van de CD meer gedetailleerd wordt weergegeven fl. 39,50
Proefflacon Bitstream fl. 7,50

OFC Interlink per stereo meter incl. 4 stekers fl. 44,50
per (mono) 50 cm extra fl. 8,-
NVT-C30 Interlink per stereo meter incl. 4 WBT stekers fl. 150,-
per (mono) 50 cm extra fl. 35,-
Digitale interlink NTV-20 1 mtr incl. stekers fl. 65,-

Dempers per set van 4 stuks

afm. mm. ø	belastbaar tot (kg)	uitvoering	
30	20	chrom	fl. 20,-
30	20	verguld	fl. 25,-
45	30	chrom	fl. 35,-
75	60	chrom	fl. 65,-
100	>60	chrom	fl. 100,-

Spikes zwart, per set van 3 stuks fl. 39,-
Kegels zwart, per set van 3 stuks fl. 49,-
Onderleggers zwart, (bescherming parket etc.)
per set van 3 stuks fl. 12,50

De verzendkosten voor bovengenoemde artikelen bedragen fl. 7,50 per zending.

Dempingsplaat Perfect Sound fl. 299,-
PMT, Poor Man's Tube stereo luidspreker bouwset fl. 375,-

De verzendkosten voor de laatste twee artikelen bedragen fl. 25,- per zending.

Uitgaven A&T:
A&T nummers 6 t/m 40 fl. 7,50
5 nummers (tot nr. 40) in één bestelling fl. 25,00
Afstudeerverslagen fl. 35,00
Audio Discussions fl. 12,50

Software:

A&T Utilities (luidsprekerfilters en verzwakkers) fl. 40,-

Voor eerdere uitgaven van A&T, drukwerken en software zijn géén verzendkosten verschuldigd.

Gratis:

Voor een aantal zelfbouwprojecten leveren wij, uit voorraad, een reeks moeilijk verkrijgbare componenten. Om te weten wat er nu leverbaar is kunt u schriftelijk of telefonisch onze meest recente componentenlijst aanvragen. Die wordt u dan binnen enkele dagen gratis toegezonden.

A B O N N E M E N T E N

Een abonnement is de beste manier om u ervan te verzekeren dat u geen nummer mist. Bovendien geeft een abonnement u het voordeel van de aanbiedingen van de A&T Accessoire Club. De abonnementsprijs voor 10 nummers van Audio & Techniek bedraagt fl. 60,-. U kunt daartoe de in het blad gevoegde antwoordkaart invullen en portovrij opsturen. Daarna ontvangt u van ons een acceptgirokaart. Ook kunt u het bedrag rechtstreeks overmaken op onze postrekening 816345 t.n.v. Audio & Techniek te Rotterdam. Het abonnement gaat in met het eerstverschijnende nummer ná ontvangst van uw betaling.

Belgische abonnementen

Belgische lezers kunnen zich abonneren door de in dit blad gevoegde antwoordkaart in te vullen en op te sturen dan wel Bfr. 1200 over te maken op de Belgische Cerabank, bankrekening nummer 730-1406590-86 ten name van Audio & Techniek te Rotterdam.

Abonnementen overige landen

Ook vanuit andere landen kunt u zich abonneren op A&T. Buiten Nederland gelden de volgende abonnementsprijzen per 10 nummers:

Duitsland, Frankrijk, Groot Brittannië: fl. 90,-
Overige landen: fl. 110,-



Gedurende enkele jaren was er een strijd gaande om de opvolger van de klasieke audio cassette. Twee systemen hielden het vol; MiniDisc van Sony en DCC van Philips. Inmiddels ziet het er naar uit dat Philips de strijd verloren heeft. De geluidskwaliteit speelde in deze concurrentiestrijd nauwelijks een rol; het echte verschil voor de gewone consument zit 'm in het bedieningsgemak. DCC werkt met band en MD met een optisch schijfje. Dat schijfje is veel sneller toegankelijk en biedt bovendien een aantal extra mogelijkheden die vooral bij eigen opnamen een doorslaggevende rol spelen bij de aanschaf van zo'n systeem.

MINIDISC, DE WINNAAR!

DOOR JOHN VAN DER SLUIS



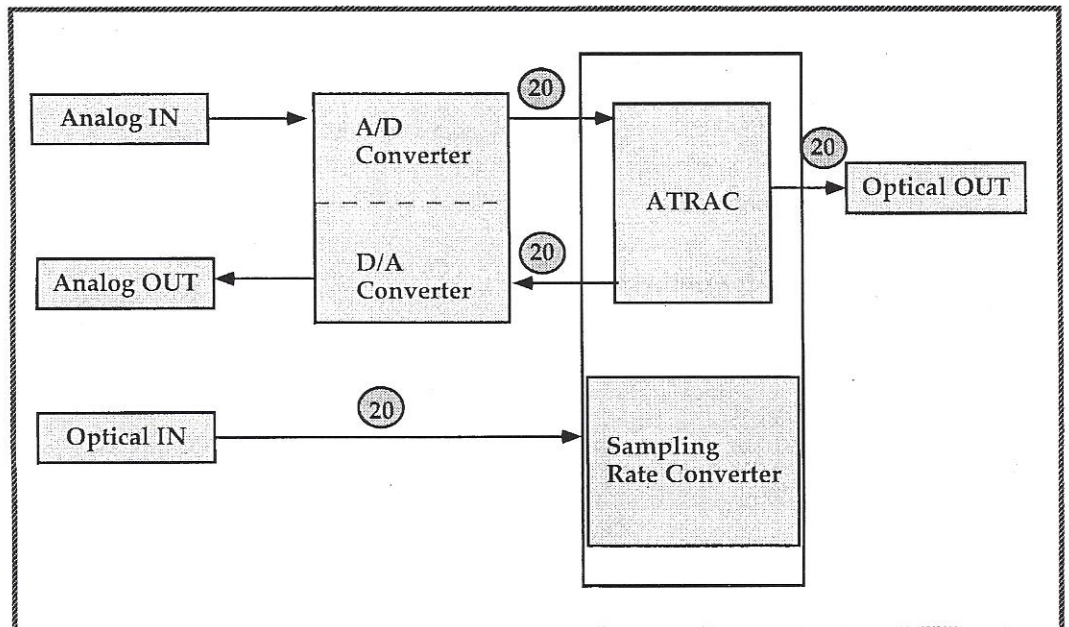
Dit najaar zet Sony een zeer brede lijn van MD-apparatuur op de markt, variërend van een Walkman-uitvoering via combinaties met autoradio tot high end apparaten in de ES-serie. Een trend is daarnaast de verlaging van de winkelprijs voor een aantal nieuwe producten. Eén van die producten is het MDS-JE500 MD-deck voor toepassing in combinatie met een HiFi-set; dat deck wordt nu aangeboden

voor een winkelprijs van f 699,-. Dat deck kost dus evenveel als een huidig Dolby-S cassettedeck met drie koppen en drie motoren.

In de MDS-JE500 zit de nieuwste, want 4e, generatie ATRAC geluidsc compressie. Deze techniek, die ook wordt toegepast in de modellen MDS-JA3ES en MDS-503, wordt nader aangeduid met "Wide Bit Stream". Hoewel het Atrac compressie systeem is

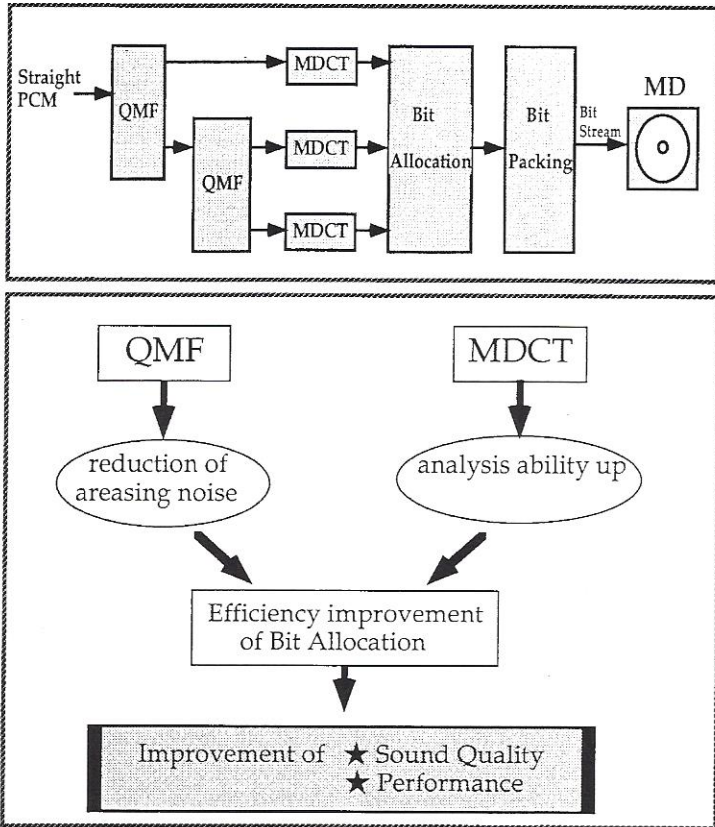
genormeerd voor een resolutie van 20 bits was het bij eerdere generaties niet mogelijk die resolutie daadwerkelijk te realiseren. Eén van de problemen daarbij is de reken nauwkeurigheid van de processor en een tweede beperking was de woordlengte die de eerste chips aankonden. Men heeft in de 4e generatie beide parameters verbeterd zodat er nu een reële 20 bits resolutie mogelijk is. Van de verdere chipintegratie heeft

Block Diagram of MDS-JE500



Improved points of 4th Generation ATRAC

	CXD-2536AR (3.5th Generation)	CXD-2650R (4.0th Generation)
Wordlength (Data x Coef)	24bit x 16bit	24bit x 24bit



men gebruik gemaakt door in de nieuwe processor naast het Atrac systeem ook een "sample rate converter" onder te brengen. Daardoor kunnen verschillende soorten signalen, o.m. van DAT-recorders en digitale radio, geconverteerd worden naar het voor MD gewenste formaat. Verder is ook het benodigde RAM-geheugen en de digitale uitgangskonfiguratie op dezelfde chip aangebracht. De D/A- en A/D-converters zijn eveneens samengebracht op één chip en hebben **beiden** een resolutie van 20 bits! In principe kun je nu analoge opnamen vastleggen met een

hogere resolutie dan op CD! Een bijzonderheid in de MDS-JE500 is ook dat het mogelijk is in mono op te nemen waardoor de maximale speeltijd 148 minuten wordt. We hebben het apparaat gedurende een (te) korte periode ter redactie beproefd en kwamen daarbij tot een verrassende conclusie: het apparaat doet in

MDS-JE500 aangebrachte D/A-converter duidelijk minder dan van onze (MP-) DAC. Juist daarom zou het eerlijker zijn geweest indien we in beide situaties dezelfde DAC hadden kunnen toepassen. Een duidelijk verschil met de analoge cassette is de grotere signaal/ruis-afstand en de iets grotere bandbreedte waardoor de MD

geluidskwaliteit niet onder voor een CD-speler van rond de f 2500,-! Eindeloos zijn CD-tjes en bandjes gekopieerd en steeds weer met hetzelfde resultaat: geen of nauwelijks verschil hoorbaar! Eén probleem hadden we wel, op het apparaat kan, voor digitale overdracht, uitsluitend **optische** kabel aangesloten worden. Dat is een misser van Sony! Er kan dus geen losse DAC met een coax 75 Ohm ingang op aangesloten worden. We hebben voor de proefneming een los Teac loopwerk gebruikt en die via de met de door Sony meegeleverde optische kabel aangesloten op de MD speler. Het op die wijze opgenomen geluid werd daarna vergeleken met het geluid van de originele CD via een D/A-converter. We hoorden daarbij wel verschillen. Zo is de ruimtelijke afbeelding en de

allerlei pingeltjes, bekkens, triangels en clavecymbels wat natuurgetrouwer weergeeft. Een interessante mogelijkheid is de manier van "editing". Je kunt op een willekeurige plek in een opname een stukje inlassen of weghalen met een nauwkeurigheid tot op een tiende (v.e.) seconde. Met dit MD-deck, voor deze prijs en met deze kwaliteit, is elk ander systeem overtroffen. Binnen afzienbare tijd zullen vrijwel alle andere fabrikanten het systeem in het product pakket opnemen. Nu kun je, naast Sony, ook bij Denon en Kenwood terecht. Mocht u uw cassettedeck willen inruilen voor iets nieuwers dan kunnen we maar een advies geven: "Kies voor MD!" Naast het besproken deck is er ook een uitvoering die past in een mini-set, de MDS-37, die voor dezelfde prijs wordt aangeboden. Een andere optie is een apparaat waarin een CD-speler naast een MD-speler is aangebracht. Dit apparaat de MXD-D1 wordt voor f 1599,- aangeboden.



Onze kleinste versterker, de A15, is jarenlang een welkome gast geweest in de huizen van enthousiaste hobbyisten. In de loop der jaren zijn er een aantal kleine wijzigingen aangebracht waarmee we uiteindelijk terecht kwamen bij de A15-Mk IV. Honderden exemplaren hebben het licht gezien en tot op de dag van vandaag bij velen de sterren van de hemel gespeeld. Hij wordt toegepast in een aantal volkomen verschillende configuraties; de gebruikte luidsprekers variëren van zelfbouw via een eenvoudige Celestion 1 tot de electrostaten van Martin Logan.

DE A-18, EEN KLASSE-A TRANSISTOR VERSTERKER

door Addy van den Doel en John van der Sluis

Helaas moet er een eind komen aan deze successtory; de eindtransistoren worden niet meer gefabriceerd en dat betekent dus: einde verhaal! Maar we gaan niet bij de pakken neerzitten, er moet een oplossing gevonden worden voor deze betaalbare en muzikale schakeling. En, als we toch bezig zijn, er zijn een paar dingen die we liever anders zouden zien.

Een eindversterker heeft als doel om hetingangssignaal een x aantal keer te versterken en de kunst daarbij is om het signaal zo onvervormd mogelijk aan de uitgang te krijgen met een grotere amplitude en een hogere uitgangsstroom. Daarbij moet de versterker onvoorwaardelijk stabiel blijven bij complexe belastingen.

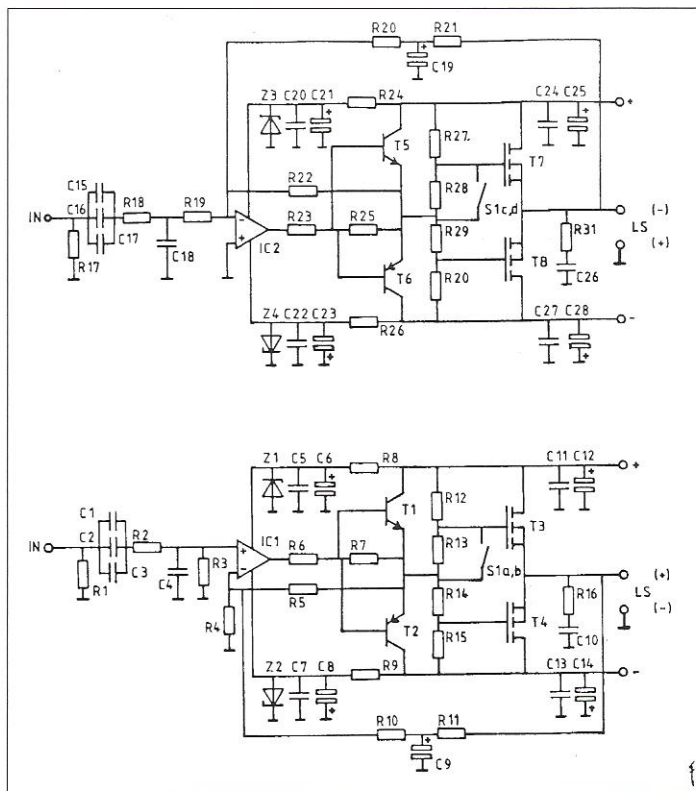
De te beschrijven A18 is inmiddels de zesde variant op een concept dat dateert uit 1986. Na jarenlange ervaringen met versterkerontwerpen van groter vermogen ontstond er in die tijd de behoefte aan een kleine en betaalbare eindversterker. De belangrijkste eisen waren daarbij:

- een goed stereobeeld
- betaalbaar voor de hobbyist

Dit waren de eerste eisen die aan de, toen nog A10, versterker in 1986 werden gesteld. Nu, 10 jaar later anno 1996, is er aan die eisen weinig veranderd. Hoewel de basisschakeling van het ontwerp hetzelfde is gebleven, zijn er in de loop der jaren wel de nodige verbeteringen doorgevoerd.

Dit heeft uiteindelijk geleid tot dit geheel nieuwe ontwerp en het zal waarschijnlijk ook niet het laatste ontwerp zijn. De ontwikkelingen op het gebied van elektronica houden voorlopig nog niet op. Het idee voor dit nieuwe ontwerp ontstond toen ons bekend werd dat de eerder toegepaste vermogensfets niet meer leverbaar bleken te zijn. Er moesten dus andere MOSFET's worden toegepast, nieuwe aan-

daan, ontstond het idee tot het bouwen van een (zeer) kleine versterker. De bedoeling was om dit dan aan de consument aan te bieden als een zelfbouwkit. Om het geheel te doen slagen, werden er enkele eisen gesteld aan het ontwerp. De zelfbouwkit moest een goede prijs/prestatie-verhouding krijgen. Het hoofddoel bleef echter een goede kwaliteitsversterker te maken. De eerste schakeling (zie



Figuur 1, het schema van de A-10.

sturing en daarmee ook nieuwe printplaten, omdat het oude A15 ontwerp nu niet meer bruikbaar was. Het was dus zaak een nieuwe print layout te ontwerpen. Daarbij werd speciale aandacht gegeven aan de volgende punten:

- aarding
- voeding
- de nieuwe vermogensfets.

Om het één en ander duidelijk te maken volgt er eerst een uitleg over de voorgaande ontwerpen, de A15.

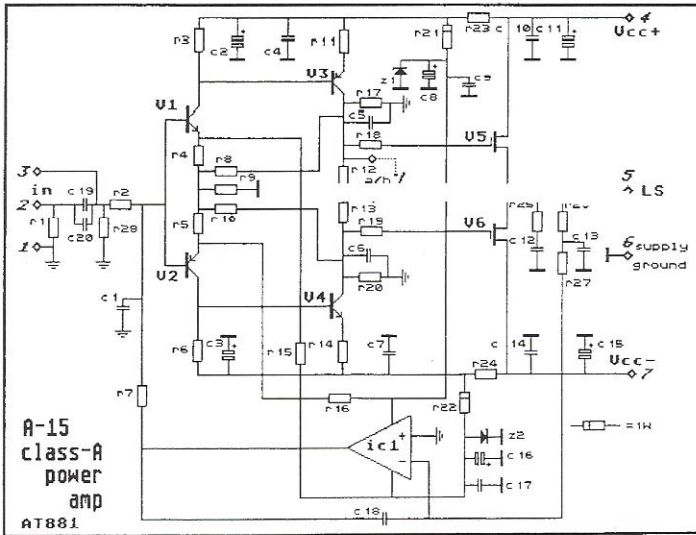
HISTORIE

Zoals gezegd, begon het allemaal in 1986. Na meerdere jaren ervaring met versterkers te hebben opge-

figuur 1) week een beetje af van zijn latere opvolgers, want als spanningsversterker werd een IC (op-amp) gebruikt. Na deze spanningsversterker volgde een complementaire emittervolger die twee powerfet's aanstuurde. Een voordeel van deze schakeling was de relatief kleine voedingstransformator van 75 VA. Dit was te danken aan het feit dat de op-amp in het éne kanaal in fase stond met de ingang en terwijl de op amp in het andere kanaal inverteerde. Door deze configuratie werd de voeding symmetrisch belast en kon daardoor klein worden gehouden.

DE EERSTE A15

Uit ervaring leerde men dat



Figuur 2, het schema van de eerste A15.

bij het aansturen van luidsprekers met een rendement van 87 á 89 db het vermogen wat aan de lage kant was. De schakeling werd begrensd door de op amp waarmee een maximale uitsturing bereikt kan worden van 9 volt effectief. Om dit te verhogen was er maar één oplossing: de spanningsversterker discreet te realiseren.

De schakeling die hiervoor werd ontwikkeld kon worden opgebouwd uit vier transistoren en was volledig symmetrisch, zie figuur 2. Een voordeel van deze schakeling is dat de vervorming in hoofdzaak uit **even** harmonischen bestaat.

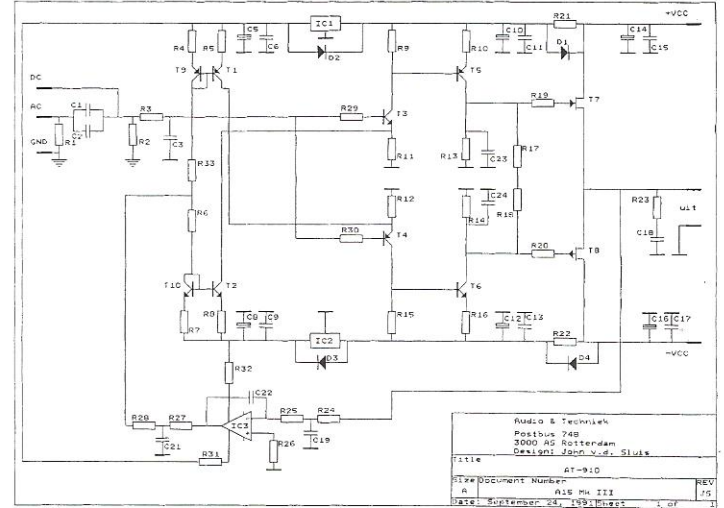
Subjectief resulteert dat in een acceptabel en aangenaam geluid. Een differentiaal versterkertrap vervormt weliswaar minder, echter dan overheersen **oneven** harmonischen wat in een minder natuurlijk geluid resulteert. Het voordeel van een differentiaal versterker is dat fluctuaties in de voeding in hoge mate onderdrukt worden. In de huidige configuratie zit de voeding, als het ware, in de signaalweg. Het is dus zaak de voedingslijnen goed te filteren, respectievelijk te ontkoppelen.

DE A15 MK-II

De tweede A15 versterker kwam grotendeels overeen met de eerste A15. Het verschil tussen de deze versterker en zijn voorganger was, dat er geen tegenkoppeling

meer werd toegepast. Een ander verschil was dat de (stroom-) instelling van de ingangstransistoren vastgelegd werd door middel van stroomspiegels. De voedingsspanning (en daarmee ook de stroom) voor die stroomspiegels werd gestabiliseerd met een geïntegreerde spanningsstabilisator.

Een minpuntje aan die schakeling was de servo-uitgang, die mede de ingangsimpedantie van de versterker bepaalde. Bovendien kon, indien de schakeling DC verbonden werd met een DC bron, de servo terug werken



Figuur 3, de A-15 Mk III schakeling

naar het ervoor geschakelde apparaat.

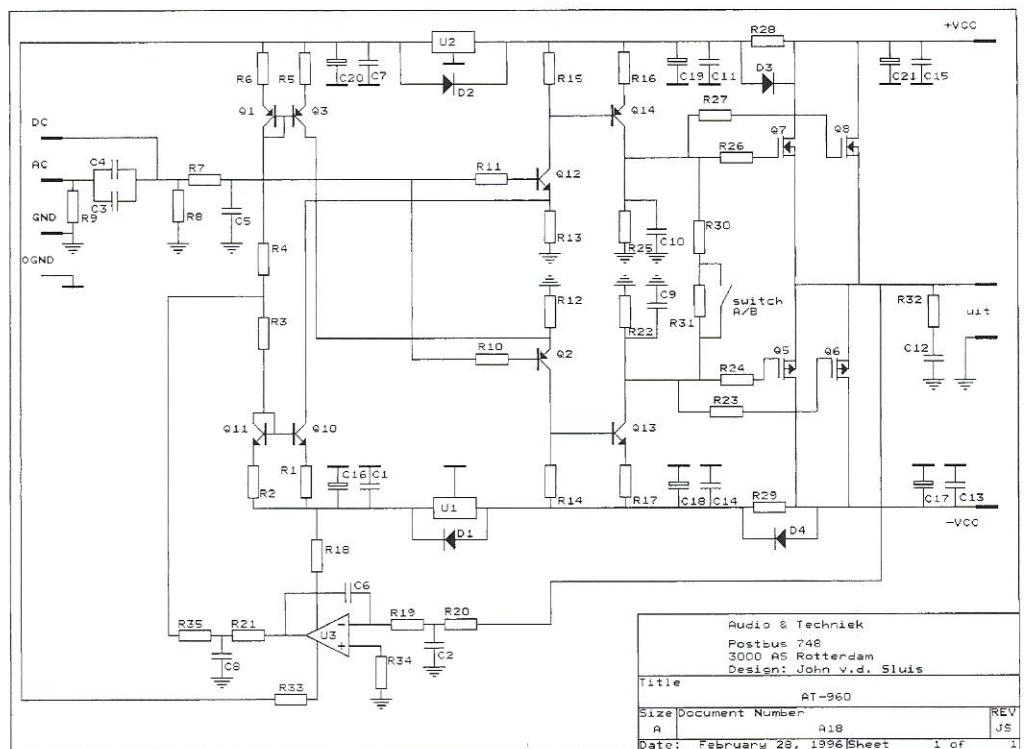
DE A15 MK-III

Dit is de uiteindelijke voorganger van de A18. Bij dit ontwerp werden de problemen die in de A15 Mk-II ontstonden, verholpen. De stroom in de ingangstransistoren werd nu bepaald door stroomspiegels, zie figuur 3. De instelling van die spiegels geschiedde door de weerstanden R6 en R33. Ook de plaats van de servo was veranderd. De servocorrectie vond plaats door de servo aan te sluiten op het knoop-

punt van die weerstanden, waarmee de servo buiten de eigenlijke signaalweg blijft en tevens de ingangsimpedantie niet meer beïnvloedt. De ruststroom was voor een betere instelling iets verhoogd. Daarbij diende wel rekening te worden gehouden met de voeding, die daarom iets ruimer werd opgezet.

DE A-18 EINDVERSTERKER

Aan de ingang van de schakeling is een passief filter aangebracht. Dit filter is bedoeld om transient intermodulatie vervorming (TIM)



Figuur 4, de schakeling van de A-18 versterker.

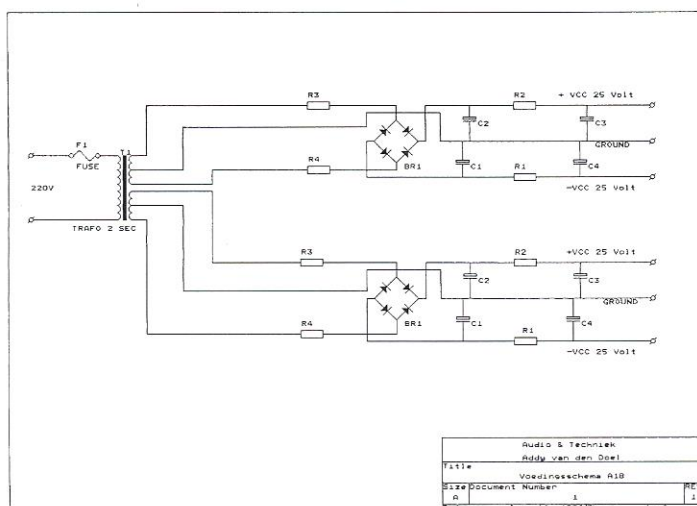
tegen te gaan. Eén van de punten waarop gelet moet worden bij TIM is dat het ingangsfiler té snelle signalen zodanig vertraagt, dat er geen oversturing door snelheid kan ontstaan. Het ingangsfiler wordt gevormd door R7 en C5. Tevens wordt er met dit filter een hoogfrequent kantelpunt vastgelegd.

Omdat men er naar streeft om in de signaalweg zo min mogelijk componenten te hebben, zijn er twee ingangen op de versterker aangebracht. Een DC-ingang, die in de meeste gevallen gebruikt kan worden, en een AC-ingang. De AC aansluiting wordt alleen gebruikt als de sturende bron geen koppelcondensator aan de uitgang bezit. Als de bron wel is voorzien van een koppelcondensator dan kan men de A18 aansluiten op de DC ingang.

Na het ingangsfiler volgt de kern van de versterker. Deze bestaat even als zijn voorganger uit vier transistoren namelijk Q2, Q12, Q13 en Q14. Dit is het spanningsversterkende gedeelte van de schakeling. Omdat de schakeling symmetrisch is opgebouwd beperken we ons tot het bespreken van de bovenste helft van de schakeling. Voor de onderste helft geldt een analoog verhaal. Transistor Q12 wordt ingesteld op een vaste versterking door R15 en R13. Daarna wordt het signaal nog eens versterkt door Q14 die wordt ingesteld door R16 en R25. De drietraps versterker wordt voltooid door twee power-FET's, die voor de stroomversterking zorgen.

DE STROOMSPIEGELS

Bij de eerste trap (Q12) moet de emitterstroom worden vastgelegd. Dit wordt gerealiseerd door middel van de schakeling rondom Q11 en Q10. Deze transistoren vormen samen een stroomspiegel. Een stroomspiegel wordt in de hedendaagse audio-elektronica steeds meer toegepast om een stroom constant te houden. De stroomspiegel wordt gebruikt als



Figuur 5, de voeding van de A-18

een stroombron. Het voordeel van een stroombron is dat de stroom constant blijft bij een variërende spanning en dat de uitgang hoogohmig is. Door het hoogohmige gedrag van de stroomspiegel heeft deze geen invloed op het signaal. Daar de schakeling symmetrisch is dienen er twee stroomspiegels te worden toegepast. Beiden zouden ze dezelfde stroom moeten instellen. Omdat er vier transistoren mee gemoeid zijn, kunnen die instellingen verschillen. Dit kan het gevolg zijn van de omstandigheid de ene transistor (-chip) een andere temperatuur aanneemt dan de ander. De parameters van een transistor verlopen als de temperatuur verandert. Om de temperatuur voor alle transistoren gelijk te houden is het verstandig om ze allemaal dicht bij elkaar op de print te plaatsen. Daarbij moet de verbinding tussen de twee spiegels zo kort mogelijk worden gehouden.

HET FILTER

Aan de collector van Q14 hangt een filter met een hoog afvalpunt. De bedoeling van dit filter wordt duidelijk als men een complexe belasting aan de versterker hangt. Een belasting gedraagt zich vrijwel nooit geheel ohms, er is altijd wel een capacatieve (dus fase-draaiende) werking van die belasting. De capaciteiten en spoelen veroorzaken fase-draaiing die weer terugwerkt

de schakeling in. De fase-draaiing komt dan terecht op de collectoren van Q13 en Q14. Doordat hier de filters gevormd door R25 en C10 en bij Q14 door R22 en C9 zijn aangebracht, wordt deze fase-draaiing gecompenseerd. De schakeling wordt hierdoor bij capacatieve belasting stabiel en de overshoot is veel minder dan bij een configuratie zonder deze filters. Het aanbrengen van deze filters beperkt wel de bandbreedte en de slew rate, maar deze blijven voldoende groot en het is van groter belang dat de schakeling stabiel blijft bij verschillende belastingen.

VOEDING

De voeding in een versterker is een belangrijk punt. Bij deze schakeling zit de voeding bovendien in de signaalweg, wat de kwaliteit van die voeding nóg belangrijker maakt. Als de voeding niet stabiel is en fluctuaties vertoont, dan is dat te horen. Het is dus noodzaak de voeding goed te filteren en te ontkoppelen. Daar de gehele schakeling fysiek relatief klein is werd besloten een speciale trafo te laten wikkelen met een dubbele secundaire wikkeling. Dat spaart geld en ruimte en er kunnen geen aardlussen ontstaan. De schakeling wordt symmetrisch gevoed met een spanning van omstreeks + en -30 Volt. De voeding heeft vóór de bruggelijkrichter twee

weerstand van elk 0,22 Ohm. Een bruggelijkrichter is opgebouwd uit vier diode's. Nét voordat de spanning die de trafo levert hoger wordt dan de doorlaatspanning van de diode vermeerderd met de spanning die in de elco's aanwezig is ($U_{trafo} > U_{elco} + U_d$), treden er vervelende verschijnselen op. Op dat moment ontstaat er een piek die niet door de elco's worden afgevlakt. Dit komt doordat de diode plotseling in geleiding treedt. Door de plaatsing van de weerstand wordt het doorlaten van de diode vertraagd.

Het toepassen van snelle diode's heeft in dit geval geen enkele zin, want we vertragen zelf de diode's door er een weerstand voor te plaatsen (R/C-tijd in combinatie met de afvlakelco). Na de brug wordt de spanning afgevlakt door 4 elco's met elk een waarde van 10.000 μ F. Tussen deze elco's zijn dan nóg twee weerstanden aangebracht die niets anders doen dan de rimpel nóg meer te onderdrukken (én er voor zorgen dat er kortstondig een fors piekvermogen wordt geleverd).

Aan de uitgang van de print zijn er twee aardprintpenen aangebracht. Op deze twee penen worden de signaal- en ontkoppelaarde aangesloten. Om aardlussen en storing op het signaal te voorkomen door de ontkoppelaarde worden de beide aardpunten apart op de voeding aangesloten.

Op de A-18 printplaat wordt de voeding nog eens extra ontkoppeld door de elco-condensator combinatie C21 en C15 enerzijds en C17 en C13 anderzijds.

Bij het uitschakelen ontladen de elco's van de voortrappen zich via de diode's D3 en D4.

Voor de voeding van het spanningsversterkende gedeelte van de schakeling wordt wederom ontkoppeld door de parallelschakeling van een condensator en een elco. De stroomspiegels worden van spanning voorzien door de spanningsstabilisatoren U1 en U2. Dit zijn

respectievelijk de 79M12 en 78M12. Ook hier is weer een parallelschakeling van een condensator en elco voor de ont koppeling toegepast. De ontstane -12 Volt achter de 79M12 is nu ook te gebruiken om de TL071 van de servoregeling te voeden. Dit gebeurt door pen 4 via R18 te verbinden met de -12 Volt.

DE SERVOREGELING

Rond de TL071 is een integrator opgebouwd die functioneert als een servoregeling. Met deze servo wordt de DC-offset aan de uitgang weggeregeld. Voor de TL071 zit een filter dat er voor zorgt dat hoogfrequente signalen niet versterkt worden door de op amp. Na het filter zit ook weer een filter dat eventuele ruis, ontstaan door die op amp, wegfilt, zodat dit niet op de ingang van de schakeling terecht komt.

KLASSE A OF B

De versterker is met een schakelaar in te stellen in klasse-A of -B. Om de versterker optimaal het geluid te laten weergeven, is het wenselijk dat hij altijd aan staat. De geluidskwaliteit is onder meer afhankelijk van een constante warmte van de componenten. De parameters van de componenten zijn bij een constante temperatuur stabiel. Ook de elco's blijven geformeerd als de versterker aan blijft staan.

ALGEMEEN

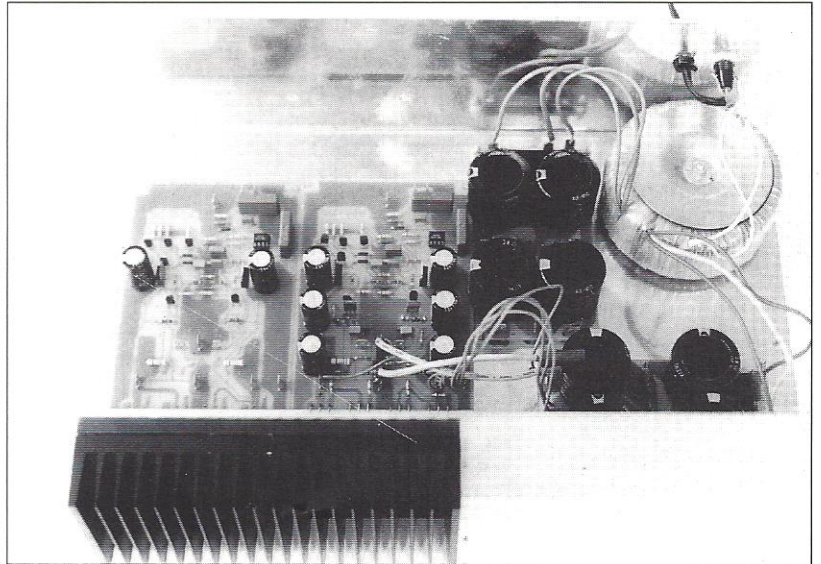
De A-18 is discreet opgebouwd. Het discrete ontwerp heeft als voordeel dat de vervorming in hoofdzaak bestaat uit even harmonischen. Uit subjectieve waarnemingen is gebleken dat even harmonischen een vriendelijker geluidsbeeld geven dan oneven harmonischen. Het discrete ontwerp heeft hierdoor een stapje voor op andere ontwerpen. Een nadeel bij het discrete ontwerp is dat de voeding in de signaalweg zit, maar met een goede ont koppeling en filtering is de invloed van de voeding al een heel stuk verholpen.

Een ander sterk punt van de A-18 is dat er geen overall tegenkoppeling aanwezig is. Tegenkoppeling wordt o.a. toegepast om de vervorming, die ontstaat doordat de transistor geen lineair gedrag heeft, te onderdrukken.

MEETRESULTATEN

Uit de metingen blijkt dat de versterker wat meer vermogen levert dan de eerdere A-15. Vooral aan lagere impedanties, 4 en 2 Ohm, is het vermogen aanzienlijk groter. Met ruim 2 x 30 Watt aan 4 Ohm en 2 x 40 Watt aan 2 Ohm blijkt dit ontwerp 'moeilijke' luidsprekers wat beter aan te sturen. De slew rate en de overshoot zijn ook wat beter gespecificeerd.

De versterking is wat hoger gekozen waardoor de gevoeligheid iets is toegenomen tot 130 mV. De versterker kan nu door vrijwel alle geluidsbronnen direct aangestuurd worden.



CONCLUSIE

De A-18 is een 'dijk' van een versterker. We hebben hem op allerlei verschillende luidsprekers uitgetoet, met verschillen in impedantie en gevoeligheid, maar ook in klankkleur. Onder alle omstandigheden blijft deze A-18 zijn plezierige en moeiteloze karakter behouden. Het is natuurlijk geen 'mono-triode', maar daar hangt ook een ander kostenplaatje aan. Veel luisteraars merken op dat het geluid veel weg heeft van een buizenversterker; dat klopt wel

een beetje, maar dan van een goede balansversterker in klasse-B. De printontwerpen zijn zeer duidelijk zodat een doe-het-zelver daar geen problemen mee krijgt. Ook de bedrading is eenvoudig. Het enige bijzondere wat de noeste zelfbouwer echt zelf moet doen is de kastconstructie. Dat laten we graag aan hem over. Binnenkort is een complete elektronicaset leverbaar voor een alleszins aanvaardbare prijs.

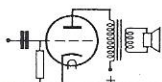
A&T

TABEL MEETGEGEVENS

	A-15MkIII		A-18	
Belasting	8 Ω	8 Ω//2 μF	8 Ω	8 Ω//2 μF
Vermogen bij 10 kHz (W)	17	15	21	21
Belasting	4 Ω	4 Ω//2 μF	4 Ω	4 W//2 μF
Vermogen bij 10 kHz (W)	22	23	30	32
Belasting	2 Ω	2 Ω//2 μF	2 Ω	2 Ω//2 μF
Vermogen bij 10 kHz (W)	23	25	41	41
Belasting	1 Ω		1 Ω	
Vermogen bij 10 kHz (W)	-		38	
Vervorming aan 8 W max. (%)	0,9		0,04	
Verlies t.o.v. 1 W (dB) bij 4 W	1,1		0,5	
idem bij 2 Ω	2,9		1,8	
idem bij 1 Ω	-		3	
Vermogens bandbreedte (Hz-kHz)	1-100		2,5-77	
Max. overshoot (%)	24		10	
Slew Rate (V/μs)	6,5		11,6	
S/N (dB)	85		89	
Ingangsgevoeligheid (mV)	680		590	

alles stereo gemeten

FUST-ELECTRONICA



Electronenbuizen

Betrouwbare, goed klinkende en voordelige buizen van o.a. SOVTEK b.v.;

EF86 F 26,50

EL34G F 32,00

EL84 F 7,95

e.v.a.

ook matched pairs leverbaar

Keramische octalbuishouder voor EL34, 6550 etc. F 4,95

Uitgebreide prijslijsten (m. equivalenten) van merken als; Golden Dragon, GE, RCA, Philips, Telefunken, Siemens, Mullard, Sylvania ect. op aanvraag gratis verkrijgbaar. Tevens leverbaar Silver Eagle 99,99 % puur zilverdraad met Kapton of Teflon isolatie, elco's en smoorspoelen.

Levering aan handel en industrie en als postorderbedrijf aan particulieren. (geen winkelverkoop)

POSTBUS 73, 1906 ZH LIMMEN, Tel. 072-5052828



American Audio Import

TDR-buizenversterkerkits

eindversterkers van 10 tot 65 Watt vanaf f. 745,00

voorversterkers met buizenstabilisator vanaf f. 495,00

buizenstabilisatorchakeling voor eindversterkers vanaf f. 395,00

binnenkort leverbaar single-ended 300-B eindversterker in mono-bloc uitvoering. Buizen gelijkrichting 5U4GB, papier-in-olie elco's, Vitamin-Q papier in olie condensatoren, HOLCO weerstanden.

verder in ons programma: VITAMIN-Q papier in olie condensatoren, HOLCO-Vishay en CADDOCK weerstanden, PEARL buizenkoelers, GOLD-AERO High-End geselecteerde buizen.



AMERICAN AUDIO IMPORT, Postbus 8179
3301 CD Dordrecht, tel: 078-6510567

HiFi-PRODUKTEN MET STIJL EN WAARDE

Musical Fidelity



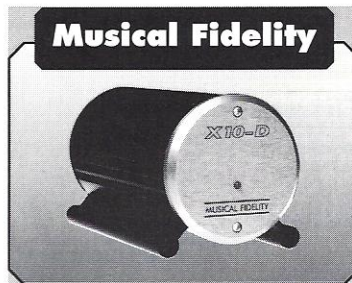
A2 - Klasse A versterker

Klasse A nieuws van Musical Fidelity

Onwaarschijnlijk muzikale prestaties bereikt u met de nieuwe **A2, de pure klasse A versterker** van Musical Fidelity. In combinatie met efficiënte luidsprekers heeft u een HiFi-installatie van High End kwaliteit. Per kanaal zijn vier uitgangstransistoren gebruikt in een discrete schakeling. De signaalweg in de versterker is symmetrisch en met weinig onderdelen opgebouwd. De **A2** is onvoorwaardelijk stabiel. Warmte-ontwikkeling is kenmerkend voor de klasse A instelling, daarom is de **A2** uitgerust met een zwaar koellichaam voor een goede warmtebeheersing. De **A2** levert 25 Watt aan 8Ω , olopend tot 65 Watt aan 2Ω , dempingsfactor 290, gewicht 10 kg. Er zijn 6 ingangen, waaronder een lp-ingang. Voor de liefhebber die op zoek is naar muzikaal genot is dit betaalbare topklasse: **f. 1.495,00**.

Een bijpassende CD-speler en tuner maken de keten compleet.

Musical Fidelity



X10D

Ontdek de ware kwaliteit van uw CD-speler!

Musical Fidelity biedt met de nieuwe X10D de mogelijkheid om **elke** CD-speler met een **klasse A** buizen uitgangstrap uit te rusten! De X10D wordt eenvoudig tussen de CD-speler en de versterkingang aangesloten.

De X10D beschikt over een eigen netvoeding. Het rijke en warme "buizen-geluid" is nu voor elke muzikliefhebber onder handbereik.

De kwaliteitswinst ligt in dezelfde orde van grootte als bij de aanschaf van een (veel) duurdere High End CD-speler.

De financiële winst spreekt voor zich: **prijs f 395,-**.

Vraag informatie waar de X10D wordt gedemonstreerd.

X10D The missing link.

Viertron

Stuur mij documentatie over de
 A2 X10D

Naam:

Adres:

Postcode: Woonplaats:

Zenden aan: Viertron bv, Zuideinde 2, 2991 LK Barendrecht,
Tel.: 0180-618355, Fax: 0180-619967

AT

GESELECTEERDE **H I F I** SPECIALISTEN

**De hier-
naast
genoemde
HiFi-specia-
listen vol-
doen aan
hoge eisen
op punten
als het pro-
ducten-
pakket, de-
monstratie-
mogelijkhe-
den en ser-
vice. Op de
genoemde
adressen
kunt u een
voortreffe-
lijk advies
en een goed
product
voor een
goede prijs
verwachten.
Op alle
adressen
wordt
bovendien
het tijd-
schrift
Audio &
Techniek
verkocht.**

Van Der Tak B & G

Dorpsstraat 542
1723 HH Noord Scharwoude
0226 - 31 40 98

Hifi Studio Zwaard

Ambachtsplein 89
3068 GV Rotterdam
010 - 420 03 03

Pluymgraaff Geluid

Hoogstraat 47
3131 BL Vlaardingen
010 - 435 00 45

Hi-Fi Studio Sowell

Burgstraat 45
4201 AB Gorinchem
0183 - 63 59 91

Spaan Audio

Noordeind 4
7815 PA Emmen
0591 - 61 34 91

België:**Sound Service Center**

Oudstrijdersplaats 4
9400 - Ninove
054 - 339 816

Zelfbouw:**Remo**

Koningin Julianalaan 118
2274 JM Voorburg
070 - 386 96 40

Speakerland

Smalstraat 21
5341 TW Oss
0412 - 64 76 50

Speaker & Co.

Kleine Kruisstraat 14
9712 TW Groningen
050 - 314 49 78

Jansweg 37

2011 KL Haarlem
023 - 532 02 30

Bergweg 293^B

3037 EN Rotterdam
010 - 467 27 77

A F S T U D E E R V E R S L A G E N**AV-50**

Dit verslag bevat het ontwerp van een 50 Watt hybride eindversterker. Er wordt ingegaan op de karakteristieken van buizen en er worden formules gegeven voor de optimale instelling van een SRPP-schakeling. Ook de karakteristieken van power fet's worden besproken.

Het verslag is géén bouwbeschrijving!

AV-FILTER

Het afstudeerproject waaraan dit verslag ten grondslag ligt behelst de het vinden van nieuwe benaderingen voor het berekenen van luidsprekefilters. In het verslag wordt op wiskundige wijze de filtertheorie benaderd en uitgewerkt voor zowel parallel- als seriefilters.

Een wiskundige achtergrond is vereist voor deze stof!

AV-MT10

Dit afstudeerverslag betreft de berekening van een "Monotriode" eindversterker met de Russische buis 6C33. Alle ontwerpoverwegingen waaronder de vergelijking tussen halfgeleiders en

buizen, trioden en pentoden, balans- en enkelvoudige eindtrappen vindt u hierin terug. Bovendien is een scala van meetgegevens inbegrepen waardoor verdere experimenten vereenvoudigd worden.

AV-MT15

Dit is een vervolg op de MT-10. Dit verslag gaat grotendeels over de berekening van eindtransformatoren voor en aansturing van de 6C33 in een mono-triode configuratie.

AV-DA

In dit afstudeerverslag wordt het ontwerp van een nieuwe Delta-Sigma-converter beschreven. De converter wordt gevolgd door een passief filter en een "open-loop" lijntrap.

MP-DAC

De nieuwste 20-bit D/A-converter met Delta-Sigma demodulatie. Veel over voedingen en het bestrijden van storingen daarop. Discrete uitgangsversterker à la A-15, zonder tegenkoppeling.

Regelmatig bereikt ons de vraag van lezers of er wellicht wat kleinere luidsprekers zijn die goed klinken. Met "gewone" luidsprekers kom je altijd wel aan een afmeting van zo'n 15 x 20 cm, wat in schrille tegenstelling staat tot de vermaarde "melk-pakken". Gelukkig zijn er meerdere fabrikanten die satellietssystemen met subwoofers maken. Eén van die fabrikanten is Heco. Zij hebben drie verschillende systemen in het programma oplopend in prijs van f 898,- tot f 1698,-. We bespreken nu de goedkoopste set uit die serie.

De Space S1 set bestaat uit een subwoofer in combinatie met twee satellieten. De afmetingen van de satellieten zijn zeer klein, 11,5 x 11,5 cm en 12 cm diep. De subwoofer meet 19,5 cm hoog x 43 cm breed en 33,5 cm diep. De bedoeling is dat de satellieten bij-

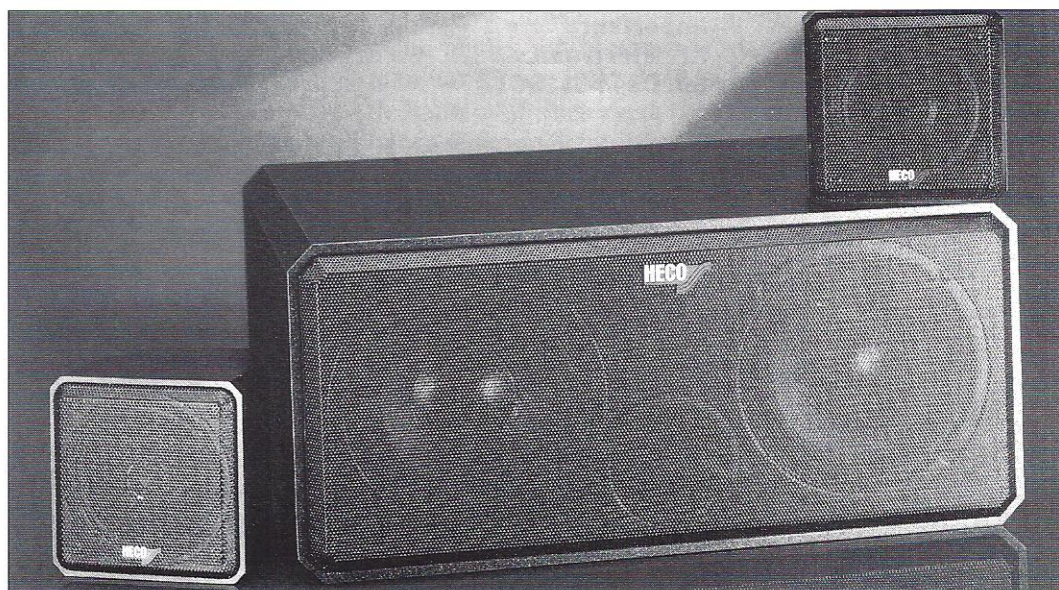
behuizingen lopen aan de achterzijde taps toe waardoor staande golven enigszins onderdrukt worden. Die behuizing is overigens zeer trillingsarm; als je er op klopt hoor je niets. In het hart van de 10 cm bas/midden unit is de tweeter gemonteerd. Deze dome-tweeter is voorzien van een klankverstrooier, iets wat het stereobeeld ten goed kan komen.

De voorzijde van de satelliet wordt afgedekt door een geperforeerde metalen korf die eveneens van een trillingsarm materiaal vervaardigd is. De satelliet is aan de onderzijde voorzien van een busje waar een M5 boutje in gedraaid kan worden. Dat dient dan voor de bevestiging van de extra leverbare muurbeugels of kogelgewrichten. Aan de achterzijde zijn verende

ven. De voorzijde van de subwoofer wordt eveneens met geperforeerde plaat afgesloten.

METINGEN

We hebben uitsluitend de satellieten gemeten, daarbij was te zien dat de frequentie karakteristiek in het laag keurig afloopt. Iets minder fraai is de dip op 4,5 kHz die veroorzaakt wordt door het wisselfilter. De impedantie karakteristiek en de waterval zien er netjes uit. De impedantie komt niet beneden 6 Ohm waardoor het systeem gemakkelijk aanstuurbaar is door kleine versterkers. Wel is het rendement met 87 dB wat laag en een minimale eis is dan dat het systeem wordt aangesloten op een versterker met een uitgangsvermogen groter dan 20 Watt. Gelukkig is dat zelfs bij mini- en



voorbeeld in de boekenkast geplaatst worden en de subwoofer ergens op de grond. Hoewel de fabrikant dat niet aangeeft geven wij de voorkeur aan plaatsing van de subwoofer op de grond **tussen** de satellieten. De wisselfrequentie in het laag is omstreeks 180 Hz en dat heeft als consequentie dat er óók door de subwoofer nog enige richtinginformatie wordt gegeven.

DE SATELLIETEN

De behuizingen van de satellieten zijn vervaardigd uit **sputgiet aluminium** en keurig zwart afgewerkt. De

bussen aangebracht waar maximaal 2 mm² in past.

DE SUBWOOFER

De behuizing van de subwoofer is vervaardigd uit met zwarte kunststoffolie ovetrokken spaanplaat. In die behuizing zijn twee gescheiden basreflexsystemen ondergebracht, elk voorzien van een 16 cm woofer. Het is dus een échte stereo subwoofer. Aan de achterzijde vinden we vier stel zware apparaatklemmen waar zowel banaanstekers als snoer van maximaal 4 mm² in past. De aansluitwijze is heel duidelijk aangege-

microsets geen probleem meer heden ten dage.

LUISTERERVARINGEN

Eerlijk is eerlijk, we waren met stomheid geslagen toen we dit systeem beluisterden. Het geluidsbeeld is open en ruimtelijk en zelfs bij luide passages geven de satellieten geen krimp. De set werd op een aantal verschillende soorten versterkers aangesloten. Daarbij werd van de versterker naar de subwoofer een forse kabel (Groneberg) toegepast en van de subwoofer naar de satellieten een wat bescheidener kabeltje (Monster

HECO SPACE
LUIDSPREKER SET

Powerline 2). Op de roemruchte A-15 versterker gaf het systeem een perfect beeld. Alle soorten muziek, van pop tot klassiek worden netjes weergegeven zonder dat er enige luistermoeheid optrad. We gingen nog een stapje verder door het systeem op een paar MT-15 monodiode versterkers aan te sluiten. De kwaliteit van die versterker kwam uitstekend tot zijn recht. De satellietjes waren vrijwel "verdwenen"; muziek was ons deel!

In een later stadium werd het systeem nog een keer beluisterd in combinatie met een goedkope CD-speler en idem versterker.

Het resultaat is dan duidelijk minder fraai. Het geluidsbeeld komt minder los te staan en in luidere passages loopt het dicht. Desondanks voldoet het ook in die constellatie beter dan de meeste gangbare luidsprekers tot zo'n f 500,- per stuk.

CONCLUSIE

Met deze Heco set is goed te leven. Als ruimte in je kamer een probleem is dan is zo'n satelliet set een uitstekende oplossing. Voor een optimale weergave moeten zowel de satellietjes als de subwoofer op een stevige ondergrond staan. In onze luistersituatie hadden we bovendien een paar dempers onder de woofer geplaatst, ook dat scheelt! De woofer moet niet te ver van de satellieten geplaatst worden, maar liefst er tussenin en dan onderin het boekenrek bijvoorbeeld.

Dus, bent u krap behuist en wilt u toch goed geluid, luister dan eens naar de Heco S1 set. De S2 en S3 set hebben we niet beluisterd. Het zou kunnen dat die een nog betere definitie en basfundament leveren, maar dat zult u zelf moeten beoordelen.

importeur:
KIV electronics
tel. 0343-517961

EEN BEETJE AUDIO-INSTALLATIE STAAT OP HET JUISTE STANDPUNT.

AUDIO SELECTION is een uitgebreid assortiment hoogwaardige audio-accessoires.

Dit uitgekende geheel omvat hoogkwalitatieve, zeer goed afgewerkte kegels, spikes, onderlegschijven, rubberdempers en stabilisatoren. Stuk voor stuk perfectioneren zij het geluid.

Dat **AUDIO SELECTION** de mogelijkheden voor de vakhandel aanzienlijk uitbreidt, spreekt vanuit diverse standpunten gezien, natuurlijk voor zich.

John + Partner NL alleenvetegenwoordiging voor Nederland en België van Elac luidsprekers en elementen, G + BL cinchkabels, Linear Acoustic versterkers en Audio Selection hoogwaardige audio-accessoires.



John + Partner NL

V.O.F. JOHN + PARTNER / BOSCHSTRAAT 11, 6921 MB DUIVEN
TELEFOON 0316 - 26 52 02 - FAX 0316 - 26 64 46

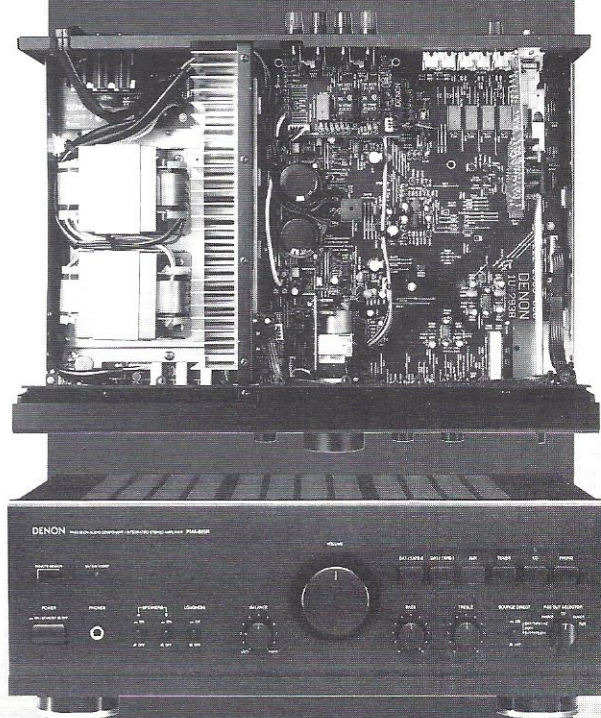
JOHN + PARTNER NL: KLINKEND RESULTAAT VOOR VAKHANDEL EN CONSUMENT.

PMA-925R/725R Versterkers

Direct afgeleid van de kostbare versterkers uit de Sensitive serie leveren de PMA-925R/725R in hun prijsklasse maatgevende prestaties. Deze nieuwe versterkers staan nu luisterklaar opgesteld bij de geautoriseerde DENON-dealer bij u in de buurt.

Brevet van vermogen:

- Super Stabel-A schakeling voor een optimale instelling van de eindtrap, ongeacht de temperatuur
- Dubbele bloktransformatoren voor een verbeterde stroomleverantie en ter onderdrukking van resonanties en strooivelden
- Ideale chassis layout met korte signaalweg
- Bronkeuze en Source Direct d.m.v. "audio grade" relais
- Stofdichte hoogwaardige motorisch aangedreven volumepotmeter
- Hoogwaardige PHONO-trap (MM/MC)
- Systeem (IS) afstandsbediening
- 3 netstekeraansluitingen



PMA-925R: 2x80 watt • 8 Ohm (20 Hz-20 kHz) Hfl. 999,-
PMA-725R: 2x65 watt • 8 Ohm (20 Hz-20 kHz) Hfl. 799,-
Beide modellen zijn leverbaar in zowel zwart als champagne goud

by DENON
PROFESSIONAL AUDIO

PENHOLD B.V.,
Isarweg 6, 1043 AK Amsterdam,
Tel.: 020 - 611.49.57

1996
AUTHORISERDE
DEALER

Voor België:
TRANSTEL SABIMA Bvba,
Harmoniestraat 13B, B-2018 Antwerpen,
Tel.: 03 - 237.31.10

Het eerste deel van deze serie werd gepubliceerd in A&T nummer 55.

20 JAAR TEGENKOPPELING (deel 2)

DOOR PETER VAN WILLENSWAARD

WERKELIJKHEIDSZIN TEGENOVER DOGMATIEK

Bedoel ik nu te zeggen dat iedere overall-tegenkoppeling en alle gereken er aan uit den boze is? Nee. Ik gebruik zelf ook tegenkoppeling, zie mijn verhaal over de HF309. In een pentode-eindtrap ontcom je er haast niet aan, wil de versterker althans enigszins universeel op luidsprekers aan te sluiten zijn. En er bestaan hartstikke mooie penthode-eindtrappen, zowel in Push-Pull als in Single-Ended, allemaal met (wat) tegenkoppeling. En de formules zijn handig tijdens de ontwerpfase, ze vertellen je keurig wat de Zout-closedloop en de A-closedloop zullen zijn bij die en die keuze van de componenten.

Maar velen van ons zijn door opleiding (zoals ik, in Delft) of jarenlange verhalen in de vakpers zo doordrenkt van id e-fixes rond harmonische vervorming en dempingsfaktor dat de verleiding groot is telkens weer stiekem te zoeken naar toch maar wat minder procentjes of een hoger dempingsgetal. Durf dat los te laten! Huiver gerust, maar probeer eens wat en **LUISTER**.⁶

Subjectief? Zeker.

Onwetenschappelijk?

Experimenten zijn als het goed is juist een uitdaging aan de wetenschap, zo komen we misschien verder. Overhaaste conclusies en nieuwe theorie en vallen wel gemakkelijk in het vakje onwetenschappelijk. Maar die heb ik niet, ik houd het voorlopig even bij recepten en kijk wat die

opleveren. Blijven de resultaten vragen oproepen ten aanzien van de klassieke idee en over vervorming en dempingsfactor, dan is aan die laatste iets fout en moeten we op zoek naar een nieuwe ratio. Welke, is voor mij op dit moment ongrijpbaar.

Samenvattend: gebruik geen overall-tegenkoppeling als dat niet strikt nodig is, en als je het wel nodig hebt, dan zo weinig mogelijk. Houd in dat geval de 'loop' zo kort mogelijk (zo min mogelijk trappen binnen de tegenkoppeling). Lokale tegenkoppeling (in of rond  en trap) kan bijna nooit kwaad, maar als het niet nodig is, niet doen.

NOTEN

¹ Je moet dan wel maatregelen nemen om te voorkomen dat RF opgepikt door de kabel niet linearectahet tegenkoppelcircuit in verdwijnt en daar de boel op stelten zet, want anders cre er je meer problemen dan je oplost. Dit zou wel eens heel goed een indirecte reden kunnen vormen voor de gehoormatig vaakmatige resultaten van sterk tegengekoppelde versterkers.

² Uitgangsweerstand is iets anders dan de aanpassingsimpedantie van de luidsprekeraansluiting. De aanpassingsimpedantie geeft aan de waarde van de belastingsweerstand waarop de versterker is ontworpen. Meestal is de energieafgifte bij die belastingsimpedantie het grootst (buisenversterkers), of mag geen lagere impedantie worden aangesloten omdat de versterker anders kapot gaat (transistorversterkers). Doorgaans is die aanpassingsimpedantie 8 ohm.

De uitgangsweerstand is de inwendige weerstand die de versterker op zijn uit-

gangsklemmen laat zien en kan via een eenvoudige wisselspanningsmeting vastgesteld worden. Die bedraagt bij Single-Ended triode versterkers als gezegd tussen 2 en pakweg 5 ohm, bij tegengekoppelde pushpull buizenversterkers en niet-tegengekoppelde transistorversterkers 0,2 tot 1 ohm, en bij tegengekoppelde transistorversterkers 0,2 tot 0,005 ohm. Bij al deze versterkers blijft de aanpassingsimpedantie 8 ohm!

³ Helaas is dit begrip niet erg eenduidig. Geluidskwaliteit is geen absoluut, objectief gegeven (misschien kunnen we het daarom wel niet goed meten), de waardering verschilt van individu tot individu, bepaalde groepen mensen luisteren anders dan andere. Bovendien merk ik bij mezelf en anderen dat de waardering in de loop van de jaren is gaan verschuiven, deels onder invloed van technologische ontwikkelingen, deels ook omdat (ik kan hier moeilijker voor anderen spreken) ik de afgelopen 7 jaar wat losgekomen ben van de bewondering voor hifi-prestaties van apparatuur an sich. Ik ben minder gemakkelijk ge impon eerd, misschien juist wel als gevolg van de verbreding van technologische mogelijkheden: naast bipolaire transistoren verschenen er FETs en vrij recentelijk ook (weer) buizen, naast LP de confrontaties met CD en DCC, ze klinken allemaal anders, of beter, ze doen allemaal wat anders met het geluid. Je kunt nu dus **KIEZEN**, en vergelijken. Ik merk dat ik steeds meer op zoek ben naar een antwoord op de vraag: wat doet dit of dat met de muziek? Natuurlijk, het hoog moet wel schoon zijn, de ruimte liefst zo diep mogelijk en het laag

redelijk onder controle (want anders staan er storende factoren in de weg van mijn muziekbeleving). Het antwoord op de vraag "wat doet een bepaalde component met mijn muziek" komt niet uit mijn hoofd maar uit mijn hart, uit mijn maagstreek zo je wilt. Sommige weergave laat mij koud, ook al kan ik er technisch of in hifi-terminen niets op aanmerken (argumenten, hoofd!). Terwijl diezelfde opname me met bijvoorbeeld een andere versterker wél emotioneel raakt. Welke technische factoren verantwoordelijk zijn voor het blokkeren dan wel juist het overdragen van emotie in muziek is voor mij een diep mysterie.

Sterk tegengekoppelde versterkers, vooral van de transistor-soort, vertoonden vroeger vaak een elektronische klank en een plat, ondiep geluidsbeeld. Tegenwoordig doen ze dat vrijwel niet meer, en ik begrijp mensen wel die kunnen kicken op het strakke, feilloze, gecontroleerde van zulke apparaten, maar ik zoek naar de emotie en die is in die gevallen te vaak afwezig.

⁴ Strikt genomen vertraag je niet de tijd, maar het signaal. De tijd is in een versterker alleen te vertraagen door hem met Einsteiniaanse snelheden te laten bewegen, en of het luisteren naar een dermate snel voorbijreizende versterker een genoegen is, mag betwijfeld worden. Voor het gemak gebruik ik echter af en toe toch deze incorrecte maar beeldende term

⁵ DA-converters met een hogere nauwkeurigheid dan 20 bit kunnen op dit moment nog niet betrouwbaar gemaakt worden; je kunt technisch gesproken wel meer bits toevoegen, maar dat heeft nu nog geen

werkelijke betekenis.

⁶ Dit klinkt wel heel dapper, maar ik roep dit ook tegen mezelf. Nog afgelopen weekend bouwde ik een Lafayette om van een ECF-type schakeling (die ik daar 8 jaar geleden in had gezet, wist ik veel) naar de nieuwe schakeling voor de HF309. Met een toch al relatief hoge tegenkoppelweerstand kwam ik uit op 1,5 ohm uitgangswaerstand en circa 14 dB tk. Toen ik ging luisteren, klonk de versterker aanmerkelijk minder 'vreemd' en wazig dan hij had gedaan, best goed zelfs, strak, diep, behoorlijk open, maar niet overtuigend: dun, bijna schel af en toe, en niet innemend. Moest ik hem nu toch in triode zetten? Zucht, ok, eerst dan toch maar eens minder tegenkoppeling proberen. Tk-waerstand verdubbeld, uitgangsimpedantie nu 3-3,5 ohm, tk nog maar 9 dB of zo, en BINGO. Muziek, leven, warmte. En desondanks kost het me moeite om die armzalige meetgegevens uit mijn brein te bannen....

REACTIE DOOR JOHN VAN DER SLUIS

Ik herinner me nog als de dag van gisteren dat Peter op mijn stoep stond met in zijn handen een regelversterker schakeling met een discrete op amp. Het ging om een voorstel uit Wireless World. We schreven 1978 en ik reageerde nogal negatief met een: "veel te ingewikkeld je kunt meer dan de helft schrappen". Twee weken daarna stond Peter weer op de stoep. Hij meldde dat ik hem aan het denken had gezet en hij had nu een "eigen idee!". Het werd het begin van een jarenlange samenwerking. In 1979 verscheen van onze

hand een artikelreeks in Radio Elektronica met als onderwerp de bevindingen van Ojala en vervolgens de uitwerking daarvan in de M50-Mk III en de M-100. Een van de eerste lezersreacties kwam toen al van Jan Didden!

In 1979 publiceerden we een reeks artikelen in Radio Bulletin met als onderwerpen de Gulden Snede toegepast op luidsprekerbehuizingen en alweer TIM. In 1982 werd de stichting "Audio Research Center" opgericht. In die stichting zochten we samenwerking met technici en wetenschappers op andere gebieden zoals perceptieonderzoek en natuurkunde. Eén van de uitvloeisels van die stichting was de uitgave van het tijdschrift "Audio & Techniek".

In 1983 liepen we tegen een merkwaardig fenomeen aan; een buizenversterker die een beter stereoplaetje neerzette dan enige ons bekende transistorversterker.

De door de aangesloten kabels opgepikte hoofrequent signalen die, vooral in tegengekoppelde versterkers, de nodige verwarring veroorzaken zijn door Artur Seibt in eerdere artikelen uitbundig beschreven. En er volgt nog meer! Een hier door Peter aangehaald punt is de (evt via tegenkoppeling bereikte) uitgangsimpedantie. Alle A&T ontwerpen van de laatste 5 jaar berusten uitsluitend op lokale tegenkoppeling. De uitgangsimpedantie is dus hoog (?). Vanaf het begin heeft het me verbaasd dat die eindversterkers in het laag strakker klonken dan vrijwel elke andere versterker, onverschillig of er nu weinig of veel tk was toegepast. Voor een deel is dat verklaarbaar vanuit de bij de meeste ontwerpers aanwezige elektronica filosofie en de

commerciële consequenties. Immers, een tegengekoppelde versterker heeft per definitie een lage uitgangswaerstand of -impedantie en een hoge dempingsfactor. Je kunt dan in de versterker besparen op de voeding en de uitgangskonfiguratie immers de tk poetst het wel recht! Niet dus. De echte uitgangsimpedantie, ofwel de Ri, wordt bepaald door de mate van stroomvoering in zowel de voeding als in de uitgangstrap zelve. Hoe groot die Ri is kun je overigens niet goed bepalen zonder de tegenkoppeling te verwijderen. Ook dat pleit weer voor ontwerpen zonder tk en dan eerst proberen de schakeling zo goed mogelijk te krijgen.

Peter's opmerking over vervorming in luidsprekers is een beetje dubieus. Het gaat daarbij meestal om lineaire vervorming, du; afwijkingen in de frequentie karakteristiek. Met die kleuring is vaak wel te leven, wellicht smaakafhankelijk. De niet-lineaire vervorming in moderne luidsprekers is laag, zo rond 1 à 2 %. Niet iets om je druk over te maken. Een probleem schuilt wel in sommige hoog-rendements modellen zoals eerder in A&T beschreven.

In *Hifi News & Record Review* van november 1994 stond een artikel over een Single Ended (SE) buizenversterker, de EAR 859, ontworpen door Tim de Paravicini van Esoteric Audio Research. Het artikel was geschreven door Ken Kessler. Volgens het verhaal was het tijdschrift *HIFI News & Record Review* al enige jaren voor haar lezers op zoek naar een geschikt en bruikbaar ontwerp van een zelfbouw (eind)versterker. Hierbij had de redactie eveneens nog op haar verlanglijstje staan dat het iets "bijzonders" moest zijn. Zoals gezegd zou het dus een zelfbouw ontwerp zijn.

De versterker werd inderdaad als zelfbouw produkt aangeboden, echter dit "zelfbouwen" betekende niet meer dan het monteren van een printplaat waarop reeds alle componenten aanwezig waren en het aansluiten van wat draadbomen. Dit zou later blijken uit de bouwbeschrijving die ik bij de losse trafo's aantrof. Op het chassis waren de diverse trafo's reeds voorgemonteerd. Het is maar wat je onder zelfbouwen verstaat. Overigens was de complete versterker ook kant en klaar te koop. Voor de "echte" zelfbouwers was er ook nog de mogelijkheid om alleen de trafo's te bestellen. Het artikel was, zoals reeds gezegd, de beschrijving van een SE-versterker. Het aardige van het artikel was dat zowel de auteur (uiteraard) als de ontwerper, T. de Paravicini in het verhaal aan het woord komen.

DE ONTWERPER

De ontwerper geeft in een kritische noot de ontwikkelingen van de afgelopen jaren weer op het gebied van SE-versterkers. Hij heeft o.m. kritiek op de "ontwerpers" van deze schakelingen die de originaliteit van de schema's die worden gebruikt claimen. Ook de tot de audiobuis verheven Western Electric (WE) 300B ontkomt niet aan zijn kritiek. De huidige producties van de diverse buizenfabrikanten hebben een korte levensduur, terwijl de specificaties van dat type buis na een korte tijd sterk is teruglopen. Ik zelf heb hier geen ervaringen mee en citeer slechts uit het bewuste artikel. Om dit alles nog eens te onderstrepen geeft hij zijn eigen ontwerp vrij van enige (copy) rechten aan de (audio) gemeenschap.

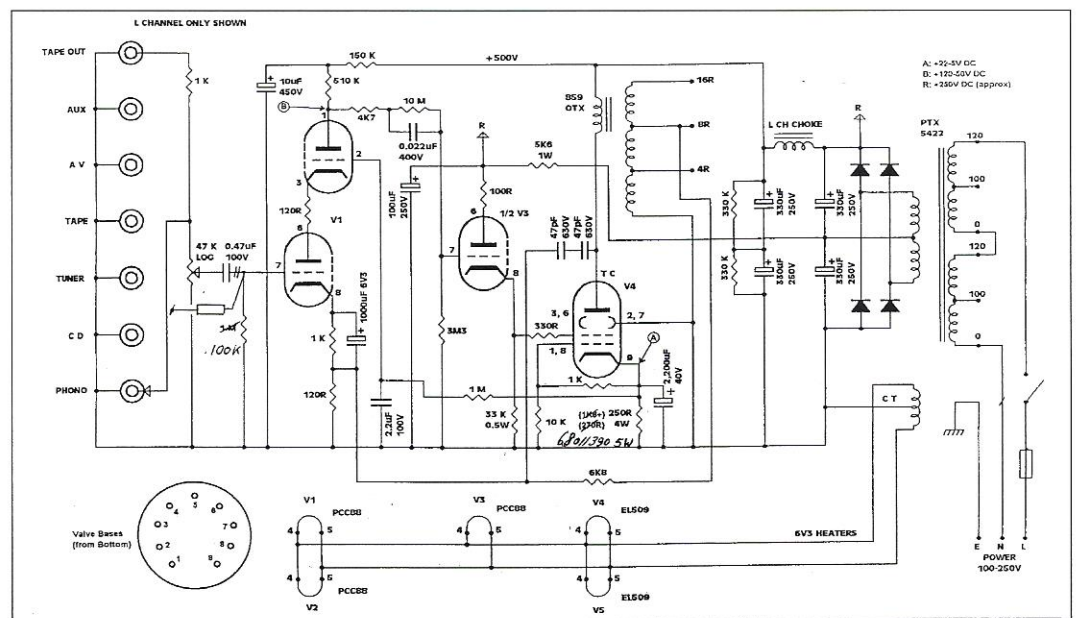
DE AUTEUR

De auteur Ken Kessler schrijft een zeer positief verhaal over de prestaties van de versterker en volgens het verhaal komt qua meetgegevens de SE-versterker voor wat betreft de vermogensversterking en de totale harmonische vervorming (THD) betreft, goed uit de bus. De prestaties zijn als volgt: 13 Watt met een THD < 5% van 20 Hz tot 20 kHz (< 2% bij 1kHz), bij een ingangsvoligheid van 200 mVolt.

Wat de prestaties betreft moest ik op dat moment afgaan wat K. Kessler schrijft. Was het niet T. de Paravicini die zijn REVOX G36 heeft gemodificeerd? Hieronder is het principe-schema van de versterker afgebeeld. De ingangstrap bestaat uit een dubbeltriode PCC88, die als cascode versterkertrap werkt. De schakeling bestaat uit twee triodes in serie geschakeld, de eerste werkt als gearde kathodeschakeling en de tweede staat ingesteld als gearde rooster-schakeling. De eigenschappen van de trap zijn een hoge ingangs- en uitgangsimpedantie met een hoge versterkingsfactor van ca. 150. Deze schakeling werd vroeger veel in hoogfrequent technieken toegepast onder andere als ingangsversterker van buizenontvangers. De eigenschap van de cascode-schakeling is dat de terugwerkingscapaciteit (de capaciteit tussen ingang en uitgang) zeer klein is. Dit geeft de schakeling een zeer grote bandbreedte zonder dat oscillaties optreden (Miller effect). De trap die daarna volgt is een normale kathodevolger, die één triode als versterker-element gebruikt. De eindtrap is een penthodebuis, de EL509.

EAR VERSTERKER

DOOR JOS MARKUS



Deze buis, althans de P versie, werkt met een hogere gloeispanning namelijk 40 Volt i.p.v. 6,3 Volt bij E-buisen, werd vroeger in (kleuren) televisies gebruikt voor de horizontale afbuiging van de kathodestraal van de beeldbuis.

De buis heeft nog een grote broer, de PL519, die meer vermogen kan dissiperen. Deze buis kom je vaak tegen bij output transformer less (OTL) versterkers, onder andere die van Futterman en Aitos.

De buis staat in een zogenaamde "Enhanced" bedrijf geschakeld. De penthode werkt als een echte triode waarbij het stuurrooster d.m.v. een weerstand op kathodepotentiaal wordt gebracht en het schermrooster (middelste rooster) als ingang wordt gebruikt. De overdrachtskarakteristiek die nu ontstaat, is gelijk aan die van een triode.

Het enige nadeel is dat er nogal wat energie (spanning en stroom) nodig is om de buis voldoende aan te sturen. Het schermrooster is nogal grofmazig van constructie. De uitgangsimpedantie van de buis blijft hoog. De eindtrap staat in klasse A ingesteld.

Ik heb de trafo's bij de accessoireclub van HIFI News besteld en na ca. 6 maanden werden keurig vijf trafo's en een bouwbeschrijving van de versterker afgeleverd voor de som van 200 Engelse Ponden dat neer komt op ca. f 550,00.

De lange levertijd was te wijten aan het feit dat men eerst de zelfbouwpakketten wilde uitleveren en daarna de losse trafo's. Er bleek namelijk nogal wat belangstelling voor het project te bestaan.

De trafo's die geleverd werden bestonden uit twee uitgangstrafo's, één voedings-trafo en twee smoorspoelen, waarbij de uitgangstrafo's en voedingstrafo waren voorzien van afdekkappen. Alles zag er degelijk en verzorgd uit.

De foto geeft weer hoe ik de versterker heb gebouwd. Deze opbouw wijkt overigens af van de opbouw van

het zelfbouwpakket. De versterker is volledig in hardwired techniek opgebouwd, waarbij de componenten op keramische steuntjes werden gesoldeerd. Om dit te realiseren maak ik altijd van tevoren een ontwerp op papier. Hierbij zijn een aantal gedragsregels van toepassing die aangehouden moeten worden. Een aantal van die regels zijn dat de verbindingen zo kort mogelijk moeten zijn en dat de onderdelen rechtstreeks aan elkaar gesoldeerd moeten worden. Dit geldt overigens ook voor de centrale aardverbinding.

Na enig puzzelen lukt het vrij goed om een definitief ontwerp op papier te krijgen. De gebruikte componenten zijn onder andere Mallory elco's in de voeding, papierolie als koppelcondensator en een stevige verzilverde bedrading. De toegepaste buizen zijn allen Telefunken buizen uit een oude voorraad.

LUISTERERVARINGEN

De eerste luisterervaringen overtroffen mijn verwachtingen. De versterker klinkt zeer muzikaal en gedetailleerd. Reacties van anderen die de versterker hebben beluisterd waren allemaal zeer positief. Overigens moet ik erbij vertellen dat ik de versterker in een actief systeem gebruik,

waarbij de versterker vanaf ca. 150 Hz zijn werk moet verrichten. Hiervoor, werd er in de audio installatie gebruik gemaakt van een zelfbouw Push-Pull (PP) versterker met 2 maal EL34 en originele Radford uitgangstrafo's (STA 25). Deze versterker die overigens een fraai geluidsbeeld neerzet, moet in de SE-versterker zijn meerdere erkennen. De versterker wordt rechtstreeks vanuit een CD speler aangestuurd zonder verdere poespas ertussen. Op het hierbij gepubliceerde schema zijn enkele wijzigingen aangebracht. De volgende modificaties, respectievelijk wijzigingen, zijn op het originele schema aangebracht:

- Voor de kathodevolger wordt voor beide kanalen een aparte dubbeltriode PCC 88 toegepast (in het oorspronkelijke schema werd deze buis gecombineerd gebruikt voor beide kanalen).
- In de voeding worden elco's toegepast met een hogere capaciteit nl. 470 μ F in plaats van 330 μ F.
- Het ingangscircuit is iets aangepast (zie schema).
- De voedingsafvlakking (5k6 en 100 μ F) van de kathodevolger, is voor beide kanalen apart uitgevoerd.

- Ontkoppelco's zijn allen voorzien van parallel geschakelde MKP condensatoren, als extra ont koppeling.

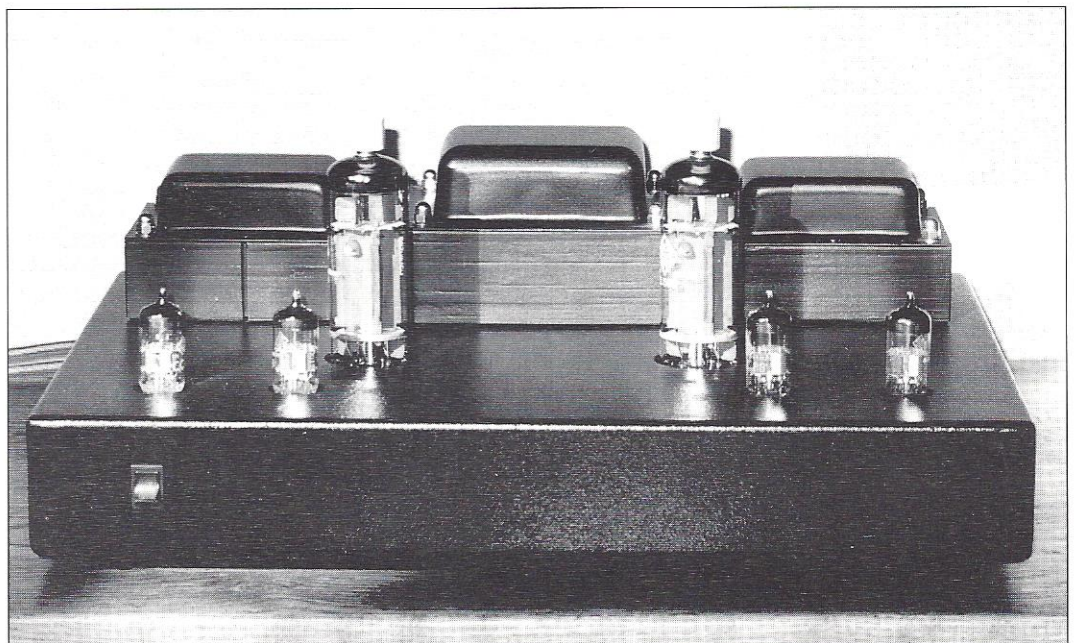
- De gloeispanning van de PCC 88 buisjes is gelijkspanning (7 Volt), in plaats van de wisselspanning 6,3 Volt.

Dit is bereikt door een brugcel met afvlakelco's in een pi-filter toe te passen. Overigens lijkt de wisselspanning van 6,3 Volt in het oorspronkelijke schema voor deze buisjes aan de te lage kant!

Ik ben op zoek naar mensen die net als ik deze versterker hebben gebouwd, of vanuit de losse trafo's, of vanuit het "zelfbouw" pakket, en die hun ervaringen met mij en andere belangstellenden willen delen. Ik zou alle modificaties willen verzamelen om deze te bundelen en deze later voor een artikel of een ingezonden brief in dit blad te publiceren.

Reacties kunnen via de redactie van dit blad worden ingediend.

A&T



PLS

LUIDSPREKERSYSTEMEN



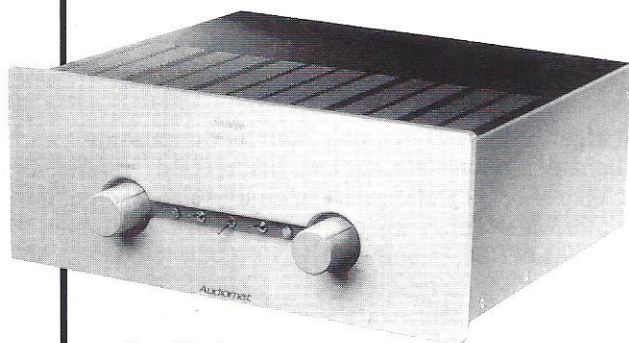
Wij leveren:

Zelfbouw luidsprekersets
Kant en klare sets
Audio en T.V. meubelen op maat
en alles voor LS-zelfbouw.

Bel voor inlichtingen of gratis folder

PLS
Oude Haagweg 775
2552 GP Den Haag
Telefoon: 070-3686905

Solfège



Specificaties:

- 2 x 40 Watt klasse-A
- 5 lijningangen
- tape-uitgang
- optionele MM- of MC-phono voorversterker
- overgedimensioneerde voedingstransformatoren volgens AUDIOMAT specificaties
- toegepaste buizen: 3 x 7025, 4 x 6550WA
- gewicht: 26 kg

Voor informatie en dealerlijst:

Clofis Nederland bv
tel. (070) 347 17 54

Xperienced Audio

De juiste bemiddeling voor uw audioapparatuur.

Luidsprekers (prijs per paar)

Acoustic Energy AE 1 incl. stands	Fl. 2.350,- occ.
Apogee Stage incl. org. stands	Fl. 3.900,- occ.
Audio Static ES 200 RS wit hoogl.	Fl. 3.250,- occ.
Avalon Avatar essen	Fl. 8.750,- occ.
B&W 801 mk I	Fl. 2.950,- occ.
B&W 804 zwart	Fl. 2.500,- occ. 1,5 jr.
Final 1.2 met stang	Fl. 5.750,- occ.
JBL L 5 zwart	Fl. 2.400,- occ.
Magnepan MG 1.5 QR SE	Fl. 3.400,- occ.
Martin Logan CLS II mk II	Fl. 6.950,- occ.
MC Perspective div. uitv. vanaf	Fl. 1.700,- nieuw
MC Excellence div. uitv. NIEUW !!!	Fl. 3.000,- nieuw
MC M 3 div. uitvoeringen vanaf	Fl. 4.000,- nieuw
MC M1.2 div. uitvoeringen vanaf	Fl. 7.500,- nieuw
Monitor Audio Studio 2 SE vanaf	Fl. 1.795,- nieuw
Monitor Audio MA 700 PMC vanaf	Fl. 2.095,- nieuw
Totem Mani-2 mahonie	Fl. 4.950,- occ.

Versterkers

Accuphase P 102 klasse A e.v.	Fl. 3.600,- occ.
Aragon 24 K v.v. mm/mc	Fl. 3.000,- occ.
Audio Innovations L 1 v.v.	Fl. 900,- occ.
Audio Note P3	Fl. 4.750,- occ.
Audio Research SP 11	Fl. 8.750,- occ.
Audio Research D60 Mk II	Fl. 4.150,- occ.
Audio Research Classic 60 e.v.	Fl. 4.950,- occ. nw buizen

Beam Echo Avantic DI 35 mono's

Cary 300 B push-pull 25 watt	Fl. 5.500,- occ.
Cary 300 Se monobl.+ 300 PB 9 watt	Fl. 7.750,- occ. 6 mnd.
Cello Duett e.v.	Fl. 12.500,- occ.
Cyrus 3 geïntegreerd	Fl. 1.350,- occ. 11 wkn.
Electrocompagniet EC 1 v.v.	Fl. 2.350,- occ.
Goldmund Mimesis 8 e.v.	Fl. 9.000,- occ.
Krell Pam 5 v.v.	Fl. 2.950,- occ.
Krell KSA 250 B + KSP 7 B	Fl. 15.500,- occ.
Krell KSA 80 e.v.	Fl. 4.750,- occ.
Krell KSA 100 II	Fl. 5.450,- occ.
Krell KSA 200 S e.v.	Fl. 12.950,- occ.
Krell KSA 300 S e.v.	Fl. 14.500,- occ.
Linn Pretek v.v.	Fl. 700,- occ.
Luxman M6000 e.v.	Fl. 4.000,- occ.
Macintosh MC 7200 e.v.	Fl. 5.900,- occ.
Marantz PM 80	Fl. 675,- occ.
Mark Levinson 26 S v.v. incl. phono	Fl. 11.500,- occ.
Mark Levinson 26 S referentie v.v.	Fl. 12.500,- occ.
Mark Levinson 23 e.v. bal./camac	Fl. 7.000,- occ.
Mark Levinson 27 + 28 v.+ e.v.	Fl. 12.000,- occ.
Mark Levinson 27 e.v. camac	Fl. 6.000,- occ.
Meridian 201 v.v. + 209 a.b.	Fl. 1.100,- occ.
Musical Fidelity Pegasus/A 1000	Fl. 3.400,- occ. 2 mnd.
NAD 910 surround processor	Fl. 600,- occ.
Primare 301 geïntegreerd	Fl. 3.200,- occ.
Rotel RC + RB 970 BX v. & e.v.	Fl. 975,- occ. 2 wkn.
Rotel RA 970 BX versterker	Fl. 750,- occ. 2 mnd.
Rowland Research model 7 e.v.	Fl. 10.500,- occ.
Rowland Research Coherence One	Fl. 5.500,-
Spectral 6 + 80 v.+ e.v.	Fl. 11.900,- occ.
Sphinx Proj. 16 e.v.	Fl. 6.500,- occ.
Sphinx Proj. 26 e.v. mono's	Fl. 22.000,- occ. 1,5 jr.
VAC PA 160 mkII buizen e.v.	Fl. 11.000,- occ.

T.E.A.B.

CD spelers & DA converters en platenspelers

Goldmund met T3F arm	Fl. 6.250,- occ.
Marantz CD16 Champagne	Fl. 2.100,- occ.
Meridian 200 loopwerk	Fl. 1.600,- occ.
Meridian 602 drive	Fl. 3.100,- occ.
Naim CDS	Fl. 5.750,- occ.
Parasound CDP-1000 + DAC 1500	Fl. 3.950,- occ.
Philips CD 950 cd speler	Fl. 675,- occ.
Sonic Frontiers ultra jitterbug	Fl. 1.050,- occ.
Sphinc Project 3 dac	Fl. 950,- occ.
Sphinc Project nine	Fl. 2.650,- occ.
Wadia 15 dac	Fl. 8.250,- occ.

BEL VOOR MEER !!!!!!!

Ook voor bemiddeling van nieuwe apparatuur.
0172-443087/06-52610748 (10.00 uur tot 20.00 uur)

CLASSIFIED

In deze rubriek kunnen lezers gratis kleine advertenties plaatsen. Stuur uw advertentie per brief of briefkaart naar Audio & Techniek, Postbus 748, 3000 AS Rotterdam. Vermeld daarbij in de linker bovenhoek "Classified".

TE KOOP AANGEBODEN

Eminent Technology luidsprekers LFT VI, nieuw f 13.000,- nu f 4250,-, 3 jaar oud. **Perreux** SM-3 en PMF-3150, voor- en eindversterker, nieuw samen f 16.000,- nu f 4250,-, 4 jaar oud. **Tandberg** tuner 3011A f 950,-. Teac V970X cassettedeck, houten zijpanelen, weinig gebruikt, nieuw f 2000,- nu f 600,-. **Meridian** 508 CD-speler f 2800,-. **Madrigal** luidspreker kabel 2 x 2 m (brede strip-pen) HPC f 500,-. **Audioquest** Diamond interlink 0,5 m f 600,-. Vandenhul The First 1 m f 200,-. **Straightwire** Virtuoso Gold 1 m f 950,-. Bij aankoop gehele set alle kabels gratis! tel. 020-6477812

Buizen voorversterker ontwerp Elektuur jan. 1990, zonder tegenkoppeling f 400,-. Tevens interlinkkabel Monster M350, 1 x 4 m en 1 x 6 m f 125,-. tel. 040-2262901 (na 18 uur)

Royd Coniston-R Black Ash luidsprekers. Vraagprijs f 475,- tel. 0512-461856

Hiraga 30 W e.v., diverse RVS kasten, flat-line l.s.-kabel. Tevens gevraagd VT25(A), 10(4). E. Goewie, Bernardusplein 23, Tilburg.

Buizen eindversterker PP 2 x EL34 per kanaal, toegepaste uitgangstrafo's Radford STA-25. Vormgeving gelijk aan Audio Innovations 800 serie. Zeer mooi gebouwd en een subliem geluid. Prijs f 3250,-. tel. 070-3973312

Carver PM-175 eindversterker 2 x 175 W aan 8 Ω continu. Klein defect. tel. 010-4650635 (vragen naar Marko)

Sony voorversterker TA-E 77 ESD met ingebouwde D/A converter, 3 digitale ingangen, 7 analoge (o.a. 2 x tape) + MM/MC cartridge. Prijs f 800,- (was f 2000,-). Is 3 jaar oud. Met aankooppapieren. Harman Kardon eindversterker 22 (Citation) 2 x 300 Watt/8 Ω , 2 x 800 Watt/2 Ω HCC +/- 120 A. Prijs f 975,- (was f 2500,-) 3 jaar oud met aankooppapieren. Sony 779 ES CD-speler in goede staat, prima geluid voor deze Prijsklasse (nieuw +/- f 3500,-). 2 jaar oud, vraagprijs f 1850,- (aankooppapieren aanwezig). tel. 023-5328542

Wegens overkompleet **Audio Innovations "First"** aangeboden, zeer fraai geluid, vraagprijs f 3000,-. tel. 040-2522110

A-25 2 mooi gebouwde monoblokken met zware voeding, vergulde cinch-aansluitingen, in topconditie, alsmede P-11 gemodificeerd en aangepast vlg. aanwijzingen Peter v. Willenswaard, voorzien van stappenschakelaar en cathodevolgers (4 buizen), in fraai zwarte alu. behuizing, vergulde ingangen, waaronder 2 x tape en extra uitgang voor hoofd-tel. versterker. Vraagprijs voor deze door professional

gebouwde set f 2200,-. tel. 0499-372834 (na 18 uur)

Onderdelenpakket voor single-ended 807 aangeboden (2 x SE 807, zie Sound Practices 2/92), w.o. 3 x 807, 2 x 12 AY7, 2 x Anode kappen 807, 2 x buisvoeten B9, 2 x 5R4 WGY, 3 x stabilisatie-buizen OC3/OD3, porseleinen buisvoeten UX5, 2 x 6 H-80 mA, 2 x Jensen caps 0,25 μ F/400V, elco's Mallory 250 μ F-450 V, buizen 5Z3-JAN (=5U4G), 5R4WGY Chatam electr. prijs n.o.t.k. tel. 0316-264933

Hitachi Mosfet's 6 stuks 3 x 2 SK135 en 3 x 2 SJ50 (o.a. gebruikt door Sphinx). Niet gebruikt, dus nieuw: alleen per 6 f 100,- tel. 013-5366522

Luidsprekers, MC type M1, met Dynaudio Esotar tweeter, h x b x d= 125 x 23 x 33 cm, rendement 93 dB, dus zeer geschikt voor buizenversterking! Fraai transparant geluid. Prijs f 3500,- (nieuw f 7500,-). tel. 010-4734955

Netfilter **Supersafe** type 305106/4 (zie test Audio en techniek nummer 43) ongebruikt en nieuw in doos. (Nieuwwaarde f 328,-) nu f 165,-. **Nakamichi** BX-2 cassettedeck i.z.g.st f 350,-. tel. 020-6955313

Quad 44 voorversterker f 550,-, Tektronics 2 Ch. 35Mhz oscilloscoop f 400,- Oil-filled Caps, General Electric, 25 μ F-600V, 42 stuks nieuw in doos, prijs nog overeen te komen. Matched quartet KT66, Goldon Dragon f 150,- (nieuw !!!) tel. 010-4582078 (vragen naar Scheepsmat)

Solosound 4-elem. electrostaten met centrale baskast. Hele set f 850,- Evt. met actief filter. tel. 040-2463584

Omni Audio Sa 12.3 professionele boxenset, min. vermogen 20 Watt, max. vermogen 200 Watt; 25 mm. tweeter, 12,5 cm midrange en 26 cm woofer. De tweeter en de midrange zijn op de box zelf in toonhoogte regelbaar. Bovendien hebben de boxen het zgn. "thermal protection": bescherming tegen het niet goed functioneren van een versterker. Nw.pr. f 1995,- nu 1/2 jaar oud pr.n.o.t.k. tel. 010-4267371 (op werkdagen na 18 uur.)

Philips buizen versterkertjes 2 x AG 9016, 2 x EL 640, Luxman tuner T33, marantz tuner 105b, Marantz receiver 2226b, zelfbouw hoornstelsel 100 x 20 x 36 dm, zeer fraai geluid, **Mission** II + PSX. tel. 0346-574195

Fraai afgewerkte **A30** monoblokken met imposante zware koellichamen, zware elcobanken, discreet opgebouwd uit losse elco's, 220/LS/HSP apart in en uit te schakelen, zware trafo 500 Watt cont./1 kW dyn. per kanaal zeer stabiel, 95 W class/A/8 Ω perfect gebouwd f 1950,-/stel. tel. 033-4756247

2 Ultralineaire uitgangstrafo's met afdekkappen Primair 6,6 kOhm, sec. 4-8 Ohm, 25 Watt, smoorspoelen 10H/200mA, 2 paar 6L6GC gematcht, merk Sovtek. Dit alles ongebruikt. Tevens voor de liefhebber Philips audio/video apparatuur uit de jaren '70, alles in (zeer) goede staat. Prijs n.o.t.k. tel. 050-5426875

Teac X-10 Tape recorder (te) weinig gebruikt vraagprijs f 900,-. tel. 0318-630035 (na 18 uur).

KEF B139B luidsprekers in goede staat. tel. 040-2116924

Cabasse Goëlette MZ (93,5 DB) kersenhout. in perfecte staat. Nu voor f 600,-. tel. 0299-461418

Duson PA-50, klasse-A versterker. Slechts 2 jaar oud en in

absolute nieuwstaat. Wegens overkompleet. Prijs n.o.t.k.
tel. 043-3616995

Sugden A 28 II versterker, vaste prijs f 600,-.
Electrocompaniet eindversterker, gemodificeerd, o.a.
nieuwe elco's, vaste prijs f 1100,-. tel. 070-355236

Buis/Transistor Handboek '63 f 65,-. " Muiderkring "
Radiotechniekboek " A. Sietsma '59 f 45,-. 8 buizen 6567-
GT f 65,-. Uitgangstafo's ECL 82 single-ended + voedings-
trafo +/- f 125,-. tel. 0515-427258

Musical Fidelity F16 eindversterker, omschakelbaar van 2
x 50 W klasse A naar 2 x 200 W AB. Nieuwprijs f 6000,- nu
f 4000,-. tel. 035-6285202

The Fisher geïntegreerde buizen versterker 100 x AS.
(nieuwe eindbuizen. Fisher stereo buizen tuner FM 90B,
Beide apparaten met houtfineerkasten en in goede (orgine-
le) staat. Vraagprijs f 1200,-.
tel. 026-3516101

Holfi xandra cd speler, zwart front enkele uren gebruikt!
Recent getest in Homestudio. nwpr. f 5000,- nu f 3000,-
tel. 023-5651766 (B.G.G. Fax)

Audio Clear 3F netfilter 4 aansl. 16 amp. Nieuw f 2800,-
nu f 400,-. tel. 046-4755801

NAD 3220 PE geïntegreerde versterker, het broertje van de
beroemde 3020. In zeer goede staat en org. verpakking:
f 250,-. tel. 071-5126220 (privé) tel. 070-3449852 (werk)

2 x **Soundtube** L61. Professional (machinaal) vervaardigd.
Niet afgewerkt. Vaste prijs: f 300,-/stuk. tel. 070-3671001

Luidsprekers **BNS** Soundcolumn 3E bi-wire (verguld), in
nieuwstaat, met garantie en dozen, nieuwwaarde f 3200,-
nu f 1900,-. tel. 0492- 367586

Akai tuner AT 2400 (analoog) **Akai** versterker AM 2450
(geïntegr). Nieuwprijs was f 2050,- nu voor f 675,-. Alles in
perfecte staat te beluisteren. tel. 071-5213142

Single Ended eindversterker met 6V6, 4 Watt per kanaal
f 300,-. Thorens TD 160 platenspeler in goede staat
f 100,-. tel. 020-6864098

The Fisher Exclusief Systeem 9000 bestaande uit:
Afstandb. control center. CB 9000, Digitale synthesizer
tuner FM 9000, voorversterker CC 9000, einversterker BA
9000, cassettedeck CR 9000. Geheel zilver front, nieuwprijs
was f 4300,- nu voor f 1075 (zonder cassettedeck f 925,-).
Alles is in perfecte staat. tel. 071-5213142

Nakamichi T 100 audioanalyzer incl. testtapes f 1250,-,
Akai 600 dB rec. f 400,-. Nakamichi 600 cassette recorder
f 500,-. Tandberg TR 2075 receiver f 350,-. NAD 5120 pick
up incl. Denon DL-110 M.C. f 350,- alles is in goede staat.
tel. 0541-512223

Sony topklasse set TAE 80 ES voorv., TAN 80 ES eindv. (2 x
250 W), ST 707 ES tuner, CPP-x-777 ES CD-speler. Alles
champagne gold met houten zijpanelen, (systeem)
afstandb. dozen, docu, etc, etc, etc,...alles 2 jaar oud
(cd : 3jr). nieuwprijs f 9500,- nu f 3950,-.
tel. 0413-266021 (event. tel beantwoorder)

Revox B77 MK II 2 sporen taperecorder inclusief 2 metalen
NAB-adapters en 25 tapes op 261/2 cm metalen spoelen in

originele Revox kunststof opbergdozen. Handleidingen en
originele verpakking aanwezig. Vaste prijs f 2000,-.
tel. 010-4388118

A-15 MK III monoblokken, netjes gebouwd in prof. bekas-
ting f 700,-. Evt met P-11 voorversterker (+ phono board)
samen f 1700,- tel 022-3615604 (te beluisteren).

Buizen: 2A3 Shuguang 25 uur gebruikt 4 stuks f 150,-,
E88CC Mullard nieuw 4 stuks f 80,-, ECC 2000 Philips
nieuw 2 stuks f 50,-, ECC 808 Siemens nieuw 2 stuks f 50,-,
ECC 88wa Sovtec nieuw 2 stuks f 30,-, ECC 85 Ultron
nieuw 4 stuks f 100,-, ECC 83 RSD nieuw 2 stuks f 20,-,
6072 GE nieuw 2 stuks f 75,-, 5687 Philips nieuw 2 stuks
f 75,-, 6SL7 WGT Jan Philips 2 stuks f 60,-, 6SN7 WGTA Jan
Philips 2 stuks f 50,-, 300 B Golden dragon super, bijna
nieuw 2 stuks f 350,-, Speakers: Linaeum Genexxa monitor
in doos f 600,-. tel. 0572-357079

Visaton 2-weg zelfbouw LS boxen. Uitvoering in 6 mm staal
52-3 en het klankbord is Maranti 18 mm. De kast is speci-
aal behandeld met Hammerite rubbercoating in de kleur
zwart. Klankbord is behandeld met Opaal jachtlak blank.
Deze designspeaker klinkt mooi open en vrij strak. Deze
boxen zijn in april 1996 gebouwd en spelen sinds medio
juni. De prijs p/p incl. stands is f 600,-. Stalen LS casco's
te koop twee stuks met 17 liter inhoud. De casco's zijn van
6 m/m sup staal met houten binnenwanden. Casco's kun-
nen na eigen idee worden afgebouwd. Prijs p/p is f 125,-
tel. 041-8662021

v. Medevoort stereopower amplifier PA22 m. doos, garan-
tiepapieren & aankoopbon (Hemmes, Gr.) 6/6/95, nu voor
f 1800,-, wegens aanschaf O.T.L. buizen (na 21 juli); Te
beluisteren m. Croft voorv.. Linaeum, Rel sub., Denon DCD-
825, Dual 721 mod.m. zilverkabel. Lowther hoorn (voor +
achter (zelfb.) + zelfb.speaker ø 18 cm door dhr. v.d. Meulen
(Gr.) op basis van B&W-chassis (gecentr.) f 400,-. Hafler DH-
101 pré f 200,-. tel. 050-5253929 (3 min. van het station
Groningen)

Een paar **B&W** 801 luidsprekers eventueel met stands
f 4900,-/ Bfr. 90.000. L' Hiraga Classe A 20W stereo eind-
verst. f 1800,-/ Bfr. 33.000. Teac DAC 10 f 800,-/ Bfr. 15.000
tel. 0032-3-8290075 (Nederland)
tel. 03-8290075 (België)

Dynaudio luidsprekers Model Driade (zelfbouw) luidspre-
kerbezetting 17W75, XL04, D28/2 stereoprijs f 1400,-.
tel. 070-3835352

Mission Cyrus One versterker van de laatste generatie.
Prijs f 400,-. tel. 035-6241421

T.A.F. Cadans-3 luidsprekers, 9 mnd oud, nieuwprijs
f 4500,- nu f 3250,-. tel. 0513-418989

Luxman Ultimate Fidelity stereo versterker L530 in
Mahoniehouten kast met Champagne kleurig front, 2 x 120
Watt mosfet resp. 2 x 15 Watt klasse A, f 1500,-. Visaton
Experience V 20 luidsprekers van de High-End klasse.
Nom.bel. 180 Watt bij 4Ω, verm. 1,3 Watt- 90 dB/m, kleur:
zwart, f 2500,-. MB-Quart 450 luidsprekers. Nom.bel. 120
Watt bij 4Ω, kleur: Notenhout, f 750,-. Niet van nieuw te
onderscheiden, met dozen en papieren. tel. 050-5014055
(na 17 uur)

Aitos 900 OTL buizen Monoblokken 2 x 120 Watt, 5 Ohm,
f 13.500,-. tel. 026-3611812 (na 19 uur)

Luxman M-6000 eindversterker, geheel gereviseerd f 3500,-
 . Meridian 602 cd-loopwerk (CDM4-pro loopwerk) f 3000,-
 Sonic Frontiers Ultra Jitterbug
 f 1000,- (Meridian en SF samen voor f 3750,-). Highwire
 luidsprekerkabel (1,5 m) f 750,-. Highwire interlink (1 m)
 f 500,-. tel. 053-4352866

Buizen o.a. 5881=616, 2A3, 6B4, 6550A, 300B, VT52=45
 SPEC. 6C33C-B, VT4C, 805, 811A, 829B, 845, 6146A(B),
 274B, 350B, EL519, PL519, EF804S, AC701, E88CC, ECC88,
 ECC808, 12AX7WA, WB, WXT, EL84, EL34, EZ80, EZ81, EZ12,
 GZ34, GZ32, F2A, 5U4, 5R4. tel. 0485-320238
 fax. 0485-320238

Philips stereo-buizen tuner; gelijkrichtbuizen JAN
 5R4WGA/Y, JAN 5Z3 (=5U4G), 5Z4 (GZ30); eleco's Mallory
 250 µF/450 V (incl. beugels); Wondercaps 2,0 µF/425 V,
 Kimbercaps 2,0 µF/450 V, S.C.R.-Tinfoyl caps 1,0 µF/630 V,
 2 Philips trafo's SEC. 260-0-290 V, 2 x 6,3 V. P.N.O.T.K.
 tel. 0316-264933 (na 18 uur)

P11 en A15 en A25 t.e.a.b. tel. 035-6214465

SME 3009 Series III S, met extra arm CA1 (titanium met
 metalen shell) en oliedemper. Vraagprijs f 350,-. 2 x Klare
 662A (2 x EL34 ultra lineair prim. 6K6). Vraagprijs f 150,-
 per twee. tel. 023-5633763

TE KOOP GEVRAAGD

Revox taperecorders B77 MK II, 4 sporen, bestemd voor
 onderdelen, dus defect geen bezwaar. Tevens zoek ik de
 originele Revox N.A.B. Adapters en afstandbedieningen en
 de archiefdozen voor de ϕ 26 cm banden.
 tel. 010-4378554

Phono voor-voorversterker.
 tel. 050-3111194 (Gerrit) na 18 uur

Printen **A-25** versterker, Uitgangs en voedingstrafo's, b.v.
 Amroh, Unitran etc. Tel. 020-6864098.

A&T

DE MONO-TRIODE VERSTERKER MT-15

DOOR JOHN VAN DER SLUIS

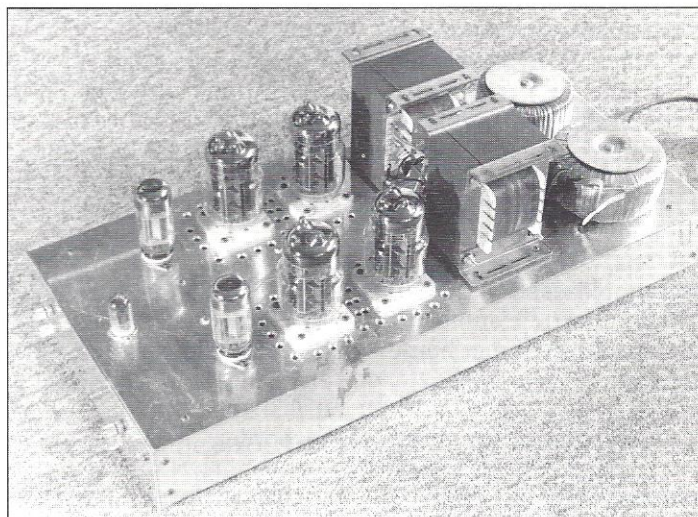
Enige jaren geleden viel mijn oog op een bijzondere buis, de 6C33, een buis van Russische herkomst met een bijzonder uiterlijk. Wat bleek? Niet alleen het uiterlijk is bijzonder maar ook de specificaties! De buis werkt op een betrekkelijk lage spanning, kan een grote stroom voeren en heeft een zeer lage anode impedantie. Daar moesten we eens wat mee gaan doen. En zo geschiedde. Inmiddels zijn twee HTS-ers afgestudeerd op een ontwerp met deze buis. In de afstudeerverslagen, de MT-10 en de MT-15, zijn hun bevindingen terug te vinden. Daaronder de opnieuw gemeten specs en de berekening van een (goede?) uitgangstransformator. Er zijn ook enkele modellen gebouwd met speciaal daarvoor vervaardigde trafo's voor zowel de voeding als de uitgang. Het resultaat mag bijzonder genoemd worden. Met twee buizen parallel geschakeld haal je er een vermogen uit van bijna 18 Watt, iets wat veel mono-triode ontwerpen in de verste verte niet halen. De uitgangsimpedantie is laag en de demping van "open" luidspreker systemen, denk aan basreflex, is goed, zeer goed. De basweergave is dus strak. Het

hoog is zeer schoon en het stereoplaatje kan concurreren met de meest exclusieve commerciële modellen. We hebben het project stopgezet. Als het voortgezet wordt en er een nabouwbaar ontwerp gemaakt wordt dient er nog het een en ander te gebeuren. Zo moet er nog eens goed naar de uitgangstransformator gekeken worden en ook de aansturing van de eindbuis is nog niet optimaal. Vervolgens dient een printontwerp voor de voeding en de voortrappen ontwikkeld te worden. Gezien de tot nog toe behaalde resultaten twifelen we niet aan het succes van het idee. We twifelen wél aan de bereidheid van de zelfbouwer om zo'n f 3.500,- neer te leggen voor een stereo eindversterker?

Bovendien is het de vraag of de toekomstige gebruiker genegen is elke drie à vier jaar zijn eindbuizen te vervangen? We gebruiken nu de in dit nummer aangebrachte antwoordkaart om daar antwoord op te krijgen. Dus mocht u de beide laatste vragen positief beantwoorden (dus inderdaad de versterker voor die prijs willen aanschaffen) zet dan een kruisje bij het vakje: MT-15. Bij voldoende belangstelling gaat het project door en krijgt u automatisch bericht wanneer de set leverbaar is.

Enkele lezers hebben ons benaderd met de vraag om toch door te gaan, min of meer onverschillig de prijs.

A&T



LEZERS POST

dB's (ingekort)

Geachte Redactie, met interesse lees ik Audio & Techniek. Als technicus en nuchtere audiofreak spreekt de inhoud mij wel aan. Echter, in de meetrapporten worden diverse parameters vermeld. Elke parameter wordt genoteerd met getal en desbetreffende eenheid, tot zover niets vreemds. Bij Signaal-Ruis-verhouding, overspraak, versterking en demping heeft u het over het aantal dBV. Ik zou niet weten wat u hiermee bedoelt.

De signaal-ruis-verhouding bijvoorbeeld is de verhouding van het ruisniveau ten opzichte van het maximum signaalniveau en kan worden uitgedrukt in deciBel. Aangezien het om een verhouding gaat vervalt de eenheid in Volts, Watts of wat dan ook. Wordt de absolute waarde van een spanning of vermogen vermeld in een aantal dB ten opzichte van een referentie, dan spreekt men van dBV of dBW, of hun afgeleiden zoals dB μ V, dBmV, dBW of dBmW (voor het gemak ook wel afgekort als dBm).

In dit laatste geval wordt de verhouding in dB vermenigvuldigd met de referentie dus 0 dBm = 1 mW en 0 dB μ V = 1 μ V. Men kan nu verder rekenen met dB's via de formules: $10 \log(x) = \text{dB}$ voor vermogen en $20 \log(x) = \text{dB}$ voor spanning, waarbij x staat voor de verhouding tussen het een en het ander.

Verder nog een opmerking: u heeft in A&T nummer 46 geschreven dat het onverstandig is om een High End audio installatie te aarden. Helaas schrijft u er niet bij waarom niet, en dat is jammer, want dan had de bewering veel meer waarde gekregen. Persoonlijk zie ik het nadeel niet. Het hangt er natuurlijk wel van af **hoe** je het doet. Een installatie op een goede manier aarden bij het hart van de installatie, de versterker, doet de vaak aanwezige lekstromen van de netspanningstransformator afvloeien naar aarde, zodat alle metalen delen weer aantakbaar zijn zonder prikkelende

bijverschijnselen. Vaak is een installatie toch al geaard via de antenne-ingang van de eventueel aanwezige tuner. Dit is natuurlijk **niet** de manier en zelfs een risico voor de apparatuur wanneer de tuner op een kabelnet is aangesloten, vanwege potentiaalverschillen tussen de netleidingen en het kabelnet.

Richard van Everdingen
Zoetermeer

ANTWOORD:

Uw brief was een goede aanleiding voor verhitte discussies ter redactie. Het moet ronduit gezegd worden: u heeft gewoon, technisch gesproken, gelijk! Maar wat is het geval? De modale niet-technische consument komt in de winkel en krijgt daar een folder of een gebruiksaanwijzing van de door hem gewenste (of gekochte) apparatuur. De in die folder genoemde bedragen zien er altijd fantastisch uit. Signaal-Ruis-verhoudingen van 100 dB en meer zijn vrijwel standaard. Zo ook vervormingen van minder dan 0,005 % en dempingsfactoren van meer dan 100! Leg je nu de door de verschillende fabrikanten geleverde specificaties naast elkaar dan lijkt het alsof er alleen nog maar ideale apparatuur bestaat.

*De redactie van A&T kiest ervoor de verschillen bloot te leggen en te meten (en luisteren!) onder omstandigheden die overeen komen met dagelijks gebruik. Bij normale luistercondities komt er een vermogen van gemiddeld 1 tot 3 Watt uit een versterker. Het is dan interessant om te zien wat een versterker juist dan doet. Je ziet dan ook duidelijker de verschillen tussen de verschillende modellen en fabrikaten. De consument, die naar we weten ook A&T leest, dienen we op een zo eenvoudige mogelijke wijze duidelijk te maken **hoe** we meten. Zoals gezegd geschiedt dat veelal ten opzichte van 1 Watt, ofwel 2,83 Volt aan 8 Ohm. We meten echter geen "Watt-dB's" maar "Volt-dB's". We meenden er goed aan te doen, ter verduidelijking voor de technici, een "V" achter de term "dB" te plaatsen. We zijn nu bekeerd en zullen, om verdere verwarring te voorkomen, de "V" weglaten. Natuurlijk blijft de regel: "ten opzichte van 1 Watt" er staan! Uw tweede punt, aarding, is een moeilijke zaak. In de meeste huisaansluitingen haal je mét aarding, via de door het energiebedrijf geleverde aardaan-sluiting, meer nariigheid (stoorniveaus,*

*schakelpieken etc.) in huis dan zonder aarding. Gelukkig verkeren we in de omstandigheid dat vrijwel alle apparatuur goed geïsoleerd is van het lichtnet. Eventuele lekstromen zijn van een dusdanig klein **vermogen** dat aanraking van het apparaat hoogstens tot een **prikkeling** leidt. Aardlussen zijn natuurlijk geheel uit den boze, juist in High End apparatuur! Een uitzondering moeten we dan maken voor interlinks met koolstof afscherming. In dat geval **moet** je een extra verbinding tussen de apparatuur maken of **alle** apparaten aarden.*

*Als je een extern filter benut of een apparaat hebt met ingebouwd netfilter dan is aarding ook noodzakelijk, daar anders het filter niet of nauwelijks werkt. Bovendien zijn sommige filters voorzien van een overspanningsbeveiliging, een voorziening die uitsluitend werkt in **geaarde** toestand.*

*Interessant in deze discussie is nog dat er scheidingstransformatoren gemaakt worden die van het **a-symmetrische** net (immers 0 en fase!) een symmetrische spanning maken. Met een dergelijke transformator tussen je apparatuur en het lichtnet worden, vanwege de symmetrie, lekstromen beduidend kleiner. We willen daar binnenkort op terug komen.*

MELKPAKKEN

Geachte Redactie,

1. Is het waar dat zgn. ferrietkralen of -mantels bevestigd aan of om de lichtnetkabel van elke afzonderlijke component van uw stereo installatie een effectief middel vormen tegen hoogfrequente "vergiftiging" van het audio signaal?
2. Hebt u ervaring met het groen of zwart verven v.d. doorzichtige rand en het gedeelte rond het centrale gat van een CD teneinde een betere weergave te verkrijgen?
3. Is het juist dat een afvlak capaciteit van b.v. $4 \times 10.000 \mu\text{F}$ in de voeding, i.p.v. $2 \times 20.000 \mu\text{F}$, de dynamiek van een versterker kan vergroten?
4. Kunt u mij uitleggen waarom mijn versterker (Denon PMA 1060) beter klinkt wanneer ik de + en - v.d. luidspreker aansluitingen omwissel? (luidsprekers Rogers LS6/A2 met bi-wiring. Kabel voor hoog: V.D. Hul Clearwater; middenlaag Eagle 21/2 mm.)
5. Het is nog opgevallen dat het Bose

Acoustimass luidspreker systeem, in 't algemeen gesproken, weinig populair is in Hi-Fi kringen. Ook heb ik de laatste jaren nog nooit een test of bespreking ervan gezien.

M. te Riet

ANTWOORD:

1. Ferrietkralen zijn slechts beperkt in staat HF-stoorsignalen uit het lichtnet te onderdrukken. Het enige voordeel is dat het goedkoop is. Een betere methode is een echt netfilter, wat via een goede randaarde de storingen afvoert. Overigens kunt u ook de ferriet manteltjes om uw interlinks aanbrengen resp. om de luidsprekerleidingen!
2. Er zijn in het verleden een aantal proeven gedaan door de heer H.L. Han. Die experimenten leidden tot een goed resultaat. U kunt zijn bevindingen lezen in A&T nrs. 17 en 18.
3. Ja, vaak scheelt dat, echter niet altijd. Het is overigens af te leiden uit de fabrieksspecificaties: impedantie versus frequentie.
4. Waarschijnlijk wordt het geluid in fase gedraaid in de CD-speler óf in de versterker. Het gaat dan om de **absolute** fase. Overigens zijn er (enkele) CD's die weer andersom zijn opgenomen. Dus bij die exemplaren moet je het weer omdraaien!
5. Het Bose "melkpakken" systeem is

optisch een zeer charmante oplossing. Ook voor klein-behuisden is het heel aantrekkelijk. Voor kwaliteitsweergave zijn ze echter minder geschikt. Het is dan begrijpelijk dat de fabrikant zijn modellen niet aan een tijdschrift ter test beschikbaar stelt.

J.S.

SINGLE ENDED

Geachte Redactie, zoals immer op zoek naar het volmaakte vond ik bijgaande info in HiFi World, februari 1996. Dat lijkt me wel wat. Het lijkt me dat een andere afvlakking, bijvoorbeeld zoals in de A-15, beter werkt. Ongetwijfeld ziet u, als kenner, nog meer dingetjes.

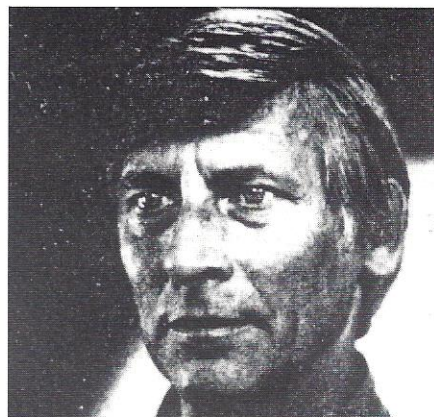
A. v.d. Hogen
Diemen

ANTWOORD:

Het lijkt inderdaad leuk, zo'n single ended schakeling. Het probleem zit hem o.m. in de (kwaliteit van de) uitgangstrafo. De ontwerper heeft, gezien de zekering (!), kennelijk rekening gehouden met het verloop van de transistor parameters etc. Aardig is wel dat de gegeven variant van Chris Found voorziet in een extra stroombron. Leuk om eens te proberen, maar je moet er niet te veel van verwachten.

J.S.

STOPPENKAST



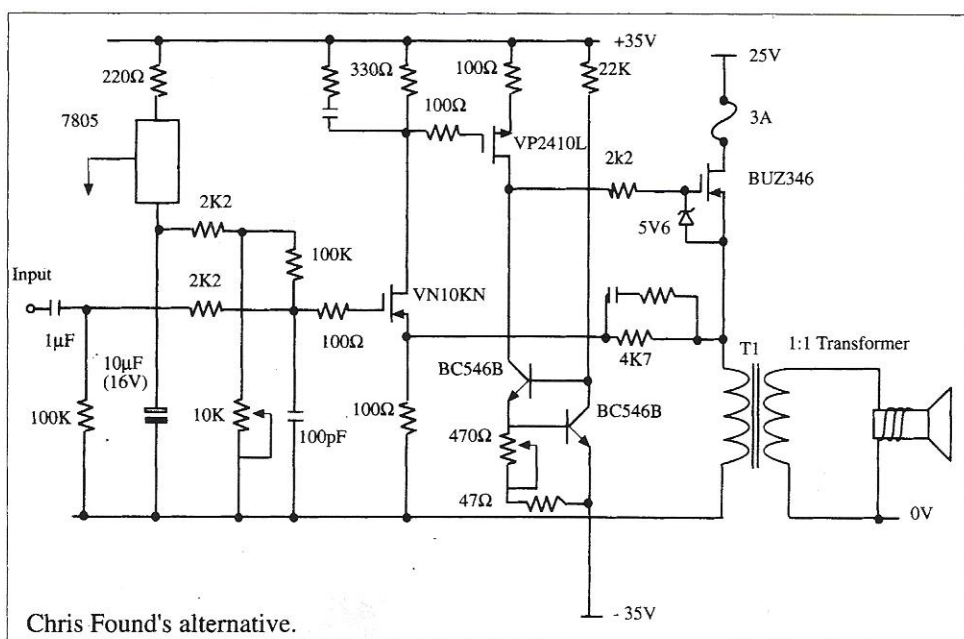
Geachte Redactie, Een enkele keer wordt bij toeval een ontdekking gedaan. Nadat in mijn huis het licht was uitgevallen heeft het energiebedrijf een nieuwe Hoofdstoppenkast gemonteerd. De oude kast was verbrand. Toen alles weer gemaakt was bleek mijn stereo-installatie een klankverbetering te vertonen die ik in jaren niet gehoord had en niet zo'n beetje ook. Dit bracht mij op de gedachte dat de voeding van een installatie niet bij de stopcontact begint maar bij de meterkast. Een ieder kan nu zelf conclusies trekken. Mijn hoofdzekering bevindt zich in een onverwarmde ruimte in het trapportaal. De vraag is wat doet corrosie, onzichtbaar voor het oog, op de elektronenstroom van het 220 Voltsnet. Het strijkijzer zal zich er weinig van aantrekken, maar een electrostaat e.d.? denk er maar eens over na.

D'audiofiel is een merkwaardig fenomeen. Hij geeft bergen geld uit om naar bonkende hondhokken dan wel krijsende nestkasten te luisteren.

Hij zoekt en bladert en tekent en ruziet over allerlei elektronica en houtsoorten.

De handel lacht en knulletjes in nette pakken verkopen met koperplaat beslagen kisten (notehoutlook) met wollen fronten uit de Schotse Hooglanden. Alleen al als je er naar luistert moet je gauw kalmeringsmiddelen innemen vanwege de doffe basdreun bekend uit de bioscopen uit de 40-er jaren (Royal Nieuwendijk b.v.). Ja Tannoy.

Merkwaardig ook omdat sinds de uitvinding van Mylar een feno-



Chris Found's alternative.

menale geluidsverbetering te behalen valt met een net versterkertje. Een beetje modelbouwer maakt er zó één, ja, electrostaten. Een door de handel terecht gecommmercialiceerde geheimzinnigheid.

Als er een slimme jongen is die een reis mogelijk maakt met de trekschuit van Amsterdam naar Haarlem, zoals in de Camera Obscura, is dat natuurlijk weer wat anders.

Gerard Gussenhoven

PTA-VERSTERKER (A&T nrs. 37 en 40)

Beste Rudy,

Tijdens het (weer eens) doorlezen van enkele oudere uitgaven van Audio en Techniek werd ik weer aangestoken door je enthousiaste artikelen over de verschillende uitvoeringen van de PTA buizenversterkers.

Ook staat er in nummer 48 van febr/mrt 1995 een artikel van jou over de VS-valve OTL hoofdtelefoon versterker. Vooral het beginstuk deed de adrenaline stijgen omdat ik

a: in het bezit ben van een Stax hoofdtelefoon en

b: al enige tijd van plan ben om eens een poging te doen een buizenversterker te bouwen. Het kort beschreven ontwerp maakte mij in iedere geval zeer nieuwsgierig.

Het eerste probleem waar je dan tegenaan loopt is: Hoe kom ik aan het schema? Weet jij waar ik de genoemde uitgave van Glass Audio (vol.1 nummr 0, 1988) kan bestellen, of kun je een kopie van dit artikel beschikbaar stellen (tegen vergoeding uiteraard)? Heb jij, omdat je dit ontwerp zelf gebouwd hebt, misschien enkele tips die bij het bouwen van nut kunnen zijn?

Als er exotische onderdelen toegepast worden, kun je mij dan vertellen waar die verkrijgbaar zijn? Hier in het Oosten van het land is het moeilijker gesteld met de verkrijgbaarheid van een hoop kwaliteitsonderdelen.

Ik heb tot nu toe ervaring opgedaan met het bouwen en modificeren van een aantal transistor versterkers waaronder de A&T versterker A-10 en bijbehorende MM-versterker en het lijkt me een uitdaging om eens een buizenversterker te bouwen.

Paul van der Plas

ANTWOORD:

Beste Paul,

Via een omweg en een complimentje voor mijn artikelen vraag je me om een kopie van het hoofdtelefoon versterker-schema uit Glass Audio. Heel slim! Helaas, ik moet je teleurstellen. Voor een aantal mensen heb ik destijds eens een kopietje gemaakt, maar ik blijf niet aan de gang. Het kost me te veel tijd, ik heb er een geweldige hekel aan en ik doe het dus gewoon niet meer.

Je kunt faxen met Glass Audio en vragen of ze je tegen betaling het gewenste oude nummer opsturen: FAX (603) 924-9467 (USA).

Ik heb nog wel wat tips. Je kunt de versterker bouwen zonder voedingstrafo. Ik heb de benodigde hoogspanning verkregen door rechtstreeks uit het lichtnet de spanning gelijk te richten. Bij deze schakeling kan dat gewoon als je maar een zekering opneemt.

De gloeidraden heb ik in afwijking van het originele schema gevoed met een gestabiliseerde 12V spanning (zie schema VS-valve). De benodigde 7812 moet je wel goed koelen. Voor de gloeidraden kun je een simpele 12V trafo gebruiken.

Verder is het schema recht-toe-rechtaan. Ik heb overal standaard onderdelen gebruikt die ik gewoon bij Stuut en Bruin in Den Haag heb gekocht. Het enige moeilijke onderdeel is de plug voor de Stax. Die kun je bij de importeur van Stax bestellen en daar moet je een hele tijd op wachten. Je kunt in principe alle Staxen behalve de pro-versies gebruiken met deze schakeling. Deze versterker klinkt nog steeds heel erg goed. Ik heb overigens onlangs een Sennheiser HD580 gekocht. De combinatie met mijn VS-valve is een heel gelukkig huwelijk. Het verschil met mijn Stax (een SR-5 Gold) is minimaal en wordt een kwestie van smaak.

Succes.

Rudy van Stratum

ELECTROSTATEN

In het kader van jullie oproep "laat eens wat van je horen" even het volgende. Sinds april 1993 ben ik in het bezit van de Audiostatic ES100 luidsprekers. Tot deze zomer hadden deze uitstekend gefunctioneerd tot ongeveer eergisteren. Na de bekende hevige regenval van enige dagen gele-

den was de omgevingsluchtvochtigheid blijkbaar zo groot geworden dat beide electrostaten vrijwel geen geluid meer voortbrachten. Ik had al eerder enig rendementsverlies geconstateerd maar dat kon nog worden gecompenseerd door de volumeregeelaar wat op te draaien. Nu werd het mij toch al te bar. Plotseling herinnerde ik mij dat in een editie van A&T ooit besproken was door een lezer of medewerker van A&T hoe hij zijn electrostaten, na het vertonen van soortgelijke verschijnselen, had schoongemaakt. Aangezien ik alle nummers van A&T (als enige) allemaal bewaard heb, ging ik naar dat artikel op zoek en na een kwartiertje had ik het gevonden (nr. 36 juli/aug 1993). Gisteren meteen pijpenragers en een fles Glassex gekocht en s'avonds een paar uurtjes stevig aan de gang gegaan. Wat een werk zeg!!!. Maar het loont de moeite. De electrostaten staan op het ogenblik weer voluit hun kwaliteiten ten toon te spreiden met, let op heer v.d. Sluis, een CD van John Coltrane, opgenomen in juli 1958 in de oude Hackensack Studio van Rudy van Gelder. De van originele Prestige opname is door het Duitse bedrijf Bernard Mikulski op CD gezet met behulp van een digitale mastering door Phil de Lancie in 1990 in de Fantasy Studios in Berkeley. Hoewel veel van de door dit Duitse bedrijf op de markt gebrachte CD's absoluut niet te klinken is dit een zeer positieve uitzondering. Ik heb hem onlangs in de uitverkoop bij de Bijenkorf gekocht en kan hem je, als jazz-liefhebber, van harte aanbevelen. Zo zie je maar dat het bewaren van A&T's als naslagwerk loont. Ik hoop alleen maar dat ik deze schoonmaak-exercitie voorlopig niet meer behoef te herhalen.

Voor de goede orde; mijn electrostaten worden aangestuurd door een SONY TA-N 77 ES eindversterker, welke op zijn beurt weer wordt gevoed door een Berendsen MPR1 voorversterker met losse MPU1 voeding. De CD-speler is een SONY 557 ES (18 bitter). Geen brandnieuw spul dus, maar ik ben tot heden niet iets spectaculair beters tegengekomen.

J.v.d. Wal

LOWTHER

Geachte heer Van der Sluis,

Tot mijn ontsteltenis heb ik in uw tijdschrift een artikel gelezen over de Lowther breedbandluidsprekers. U vermeldt hierin dat de gedemonstreerde Lowthers kleurden en ongelooflijk slecht klonken. Ik vraag mij nu af hoe dit mogelijk kan zijn. Zelf heb ik ook Lowther luidsprekers en ervaar precies het tegenovergestelde. De luidsprekers blinken uit in detail, doorzichtigheid, ruimte en dynamiek. Het is zeer prettig om naar symfonische muziek en grote koren te luisteren zonder het gevoel te krijgen dat de muziek vastloopt of agressief begint te worden. Elk detail blijft goed te onderscheiden en dat op toch wel zeer realistisch nivo.

Ik moet hier wel bij vertellen dat de opnamen dan goed zijn en de aangesloten apparatuur voldoet aan de eisen die een Lowther hieraan stelt. Ik 'draai' met Single Ended 2A3 eindversterkers en een zeer fraaie buizenvoorversterker. Dit moet wel want de Lowther is zo eerlijk dat hij elk foutje in de installatie of opname duidelijk laat horen. Meer dan 2 Watt vermogen is ook niet nodig om een Lowther tot meer dan voldoende geluidsdruk te bewegen! Lowther luidsprekers klinken niet goed op bijv. transistorversterkers omdat dergelijke apparaten juist op laag vermogen niet prettig klinken! Wellicht dat de demonstratie bij u met 'slechte' apparatuur heeft plaatsgevonden waardoor het geen succes werd. M.a.w. waren de Lowthers wel de oorzaak dat het geluid u tijdens de demonstratie niet kon bekoren? Al met al is de kritiek en de wijze waarop u Lowther hiermee de grond in tracht te boren zeker niet terecht en nodig ik eenieder uit om eens op zeer prettige wijze bij mij thuis uit zijn dak te gaan. Aanvullend kan ik

nog melden dat ik samen met nog een aantal enthousiastelingen een Lowther Club opgericht heb. We bestaan nog maar net en willen in de nabije toekomst clubavonden gaan organiseren waar iedereen natuurlijk van harte welkom is om kennis te maken met het fenomeen Lowther! Verschillende leden met verschillende hoornontwerpen van klein tot behoorlijk groot zullen hier dan aanwezig zijn. Iedereen kan hier dan kijken, beluisteren of uitgelegd krijgen wat het bouwen van hoornsystemen zoal inhoudt! Meer informatie over deze nu al dynamische club kunt u krijgen bij:

Bert Doppenberg, 0341-254500 (Nunspeet).

ANTWOORD:

Inderdaad onze installatie voldeed niet aan alle eisen, die je er maar aan zou kunnen stellen. In onze single ended eindtrappen zitten "Russen" en dat geeft dan in combinatie met de (kleine) Lowther kennelijk een erbarmelijk geluid. Helaas is het vermogen van die eindtrappen, met 18 Watt, ook wat groot. Ze kleuren natuurlijk, want geen tegenkoppeling. De CD's deugden ook al niet: Amanda McBroom bijvoorbeeld of de violen op Sony's "Super Bit" gemapte Nieuwe Wereld! Violen zijn trouwens so-wie-so geen goede instrumenten om op een échte HiFi-installatie weer te geven, nooit meer doen. Ik wens je overigens veel succes met jullie club en mochten er nadere berichten zijn over bijeenkomsten laat dat dan tijdig weten.

J.S.

CABLEFACTION

OEHLBACH
THE PURE SOUND

Dealal lerbest ekabe lsdie erzi jntoch,
de alallerb esteka belsdi eerz ijntoch,
de allerbeste kabels die er zijn.

SERVQ

Postbus 91, 3870 CB Hoevelaken
tel. (033) 253 71 93, fax (033) 258 07 44



Analogue Audio Products

*Omdat muziek altijd analoog is. . .
importeert Analogue voor u*

VAIC triodebuizen, de eerste triodes met moderne technologie, b.v.: VV300B f 495,- en VV30B f 675,- en VAIC single ended versterkers.

DIAPASON luidsprekers: een groot geluid uit een kleine speaker, vanaf f 2750,- per paar.

DESKADEL zilver snoer: een compleet assortiment voor een betaalbare prijs.

Bijvoorbeeld stereo interlink f 395,-
Nu ook zilveren stekers en chassisdelen!

Versterkers en luidsprekers: dealeradressen op aanvraag.

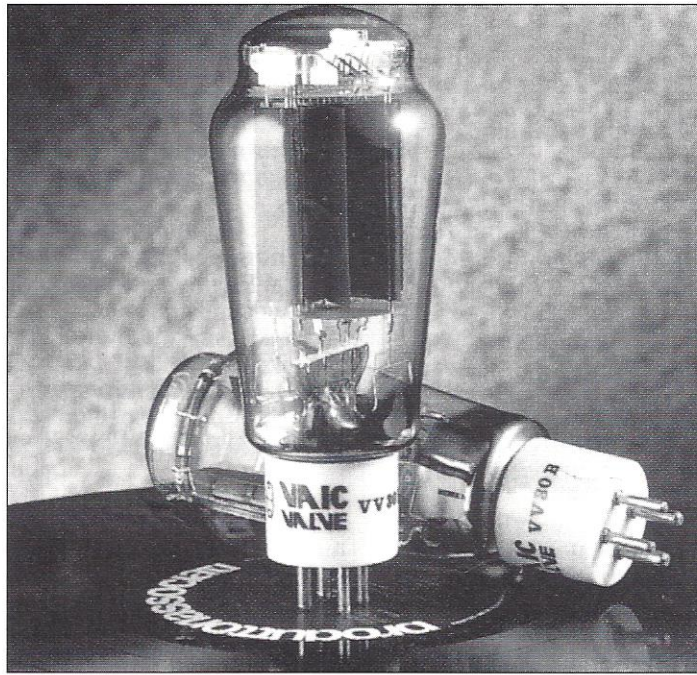
Levering van buizen en kabels ook als postorderbedrijf aan particulieren. Demonstratie mogelijk.

**ANALOGUE AUDIO PRODUCTS,
Barteldsgaarde 7, 3436 RK Nieuwegein**

telefoon/fax 030 - 6044342

DE TRIODES VAN ALESA VAIC

DOOR WIM VAN KRAANEN



Wat is er nu mooier voor een buizenliefhebber dan een serie nieuw ontworpen eindtriodes anno 1996? Om met succes mee te kunnen doen met de recente rage van single ended versterkers zijn de nieuwe buizen van het merk Vaic (spreek uit als: Vaitsj) een uitkomst. Een groot voordeel van een goed ontworpen single ended versterker is, in principe, de lage vervorming en de in hoofdzaak overblijvende 2e harmonische. Daardoor krijg je een natuurlijk, schoon geluid. Met antieke 300 B's zoals de kostbare Western Electric of de Cetron bereikten sommige fabrikanten hele mooie resultaten (lees bijvoorbeeld nog eens het artikel over de Cary 300 SE in A&T nr. 31). Het grote probleem van een single ended versterker was tot nu toe het (te) lage vermogen, waardoor alleen hoogrendement weergevers met succes aangesloten konden worden. Alesa Vaic, een ingenieur in de nieuwe Tsjechische Republiek, vroeg zichzelf af: waarom voeren de grote versterkerfabrikanten hun producten uit met verouderde buizen? Waarom werken ze

met verouderde elektrische schema's? Zijn antwoord was en is een geheel nieuwe buis, die alle problemen van de bestaande triodes wegvaaft, en die de horizon van echt muzikaal plezier een stuk dichterbij brengt. Na veel studie en experimenten werd de VV30B triode gecreëerd. Dit is de eerste buis met moderne technologie. Het hart van alle Vaic triodes bestaat uit 32 cathodes, die gebruik maken van een hele mooie, gepatenteerde gloeidraad: een band die bespoten is met bariumoxide. De totale gloeidraadlengte is bijna 4 meter! Eén buis bestaat uit 98 onderdelen, waarvan de keramieken voet en het loodkristallen glas de meest in het oog springende zaken zijn. Het vacuum is zeer hoog, waardoor een Vaic buis nooit blauw staat. De afstand tussen rooster en anode is kleiner dan bij de antieke 300 B. Door gebruik te maken van een andere constructie en andere materialen hebben de direct verhitte triodes van Vaic een aanzienlijk hoger vermogen en een intermodulatievervorming van bijna nul. Na de VV30B kwam de VV300B, die een directe upgrade van de oude productie uit 1930 was.

Daarna kwam de VV52B, werkend met een aanzienlijk hogere gloeidraadspanning, resulterend in een uitgangsvermogen van 30 watt RMS! Inmiddels is er ook een VV32B, een geheel nieuwe driver: de VV5 en zelfs een nieuwe gelijkrichtbuis: de VV25Z.

Een vergelijking: De antieke 300 B heeft een dynamische capaciteit van 0,6 Amps. De VV300B heeft een capaciteit van 1,6 Amps, de VV30B 2 Amps en de VV52B 4 Amps. De VV30B levert in pure klasse A een schier onvervormd vermogen van maar liefst 18 watt.

U als lezer wilt natuurlijk ook weten: Wat kost nu dit moois? Welnu, interessante buizen voor de hobbyist zijn de VV300B en de VV30B. De VV300B kan in elke 300B-versterker geduwd worden en kost f 495,-. De VV30B vraagt meestal een enkele aanpassing, maar is wel iets mooier en kost f 675,-. Een recente ontwikkeling bij Vaic is de blauwe serie buizen. Door het gebruiken van andere materialen voor de gloeidraad, de anode en het rooster is het vermogen 6 Watt hoger dan van de transparante buizen. De intermodulatievervorming van de blauwe serie is bijna nul! De VV300B-blue kost f 645,-. Vaic monotriodes kunnen werken met bijna elke luidspreker, zelfs met die van 84 db. De luchtigheid, de lineariteit en het ongelooflijke driedimensionale geluid geeft de luisteraar een realistische stage-sound-ervaring. Alle harmonischen die aanwezig zijn in de oorspronkelijke muziek worden weer net zo weergegeven. De zwakke schakels in de keten zijn nu nog de bron en de luidsprekers. De buis is nu op weg naar de toekomst.

Importeur:
Analoge Audio Products
tel. 030-6044342

LEZERS SERVICE

Audio & Techniek heeft naast actuele berichten en testen ook artikelen over techniek, perceptie en zelfbouw. Indien u niet eerder met A&T heeft kennis gemaakt stellen we u in de gelegenheid om eerder uitgebrachte nummers na te bestellen. De hieronder vermelde prijzen zijn inclusief verzendkosten.

Eerdere nummers

A&T nr 1 t/m 5 uitverkocht

A&T nummer 6

MS-DAC (1), een artikelserie met een nieuwe aanpak van A/D-conversie
Horen (3) De werking van het gehoor

A&T nummer 7

Test Draaitafels
T.O.A.S.(3) ontwerp van een "audiophile" voorversterker
Zelfbouw Draaitafel (1)
MS-DAC (2) / Horen (4)

A&T nummer 8

MS-TUBE, ombouw van een Philips buizen versterker
MS-DAC (3)
Zelfbouw Draaitafel (2)

A&T nummer 9

T.R.U.E. ontwerp regel- en voorversterker met buizen
Horen (5)
Ontwerpen van luidspreker filters (1)

A&T nummer 10

Zelfbouw Draaitafel (3)
Luidspreker Filters (2)
T.R.U.E. (2)

A&T nummer 11

Test Luidsprekerkabels
Test Cassetedecks Budget Klasse I

A&T nummer 12

A-25 ontwerp hybride 25 Watt versterker (1)
Horen (6)

A&T nummer 13

Test Interlink kabels
Zelfbouw eindversterker A-25 (2)

A&T nummer 14

Test Luidsprekers Budget Klasse IV

Test DAT-recorders
1-bit technieken (1)
Muziek voor Duizend Piek (2)

A&T nummer 15

Ontwerp buizen regelversterker
1-bit technieken (2)
MS-Switch (1): lijntrap zonder vervorming

A&T nummer 16

1-bit technieken (3)
Horen (7)

A&T nummer 17

Compact Disc Special
CD-poetsmethoden (1)
MS-Switch (2)

A&T nummer 18

Klaré Buizenversterkers
CD-poetsmethoden (2)

A&T nummer 19

Test Midisets
Bespreking Lecson Quattravertester
Monster kabels

A&T nummer 20

Test Draaitafels
B&O System 2500
Bouwontwerp A-15 Mk III
Horen (8) slot

A&T nummer 21

Audio Innovations 300, een muzikaal wonderdje!
Test Receivers
L-40, een nieuw luidspreker ontwerp

A&T nummer 22

Test Luidsprekers Budgetklasse II/III
Test Luidsprekerstands
Liverpool: muzikale miniset

A&T nummer 23

Test DA-converters
Bouwontwerp regelversterker P9
'The Sixes' luidsprekers van Tannoy
Meten in audio met de Kemtec processor

A&T nummer 24

Kegels en spikes
Bouwontwerp regelversterker P9 (2)

A&T nummer 25

uitverkocht

A&T nummer 26

SRPP, nieuwe benadering van een buizen lijntrap
Audio Alchemy D/A-converter

A&T nummer 27

Test Cassetedecks Budgetklasse II
Ongaku, een Epineuze ver-

sterker
Aitos OTL versterkers
Dual 505-4, een platenspeler van formaat

A&T nummer 28

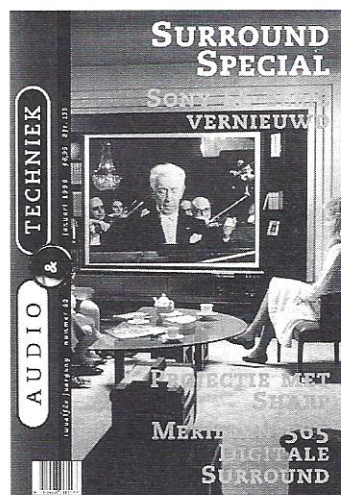
Tegenkoppeling (1)
Spikes

A&T nummer 29

Musical Fidelity audio set
Test luidsprekers Budgetklasse I
Tegenkoppeling (2)
Post-D/A, lijnuitgangsversterker voor 1-bit CD-spelers
BEARD DAP-1 D/A-converter

A&T nummer 30

Test Personal audio
Audiostatic, electrostatische luidsprekers
DCC, de werking van het systeem
Pioneer Legato Link CD-speler
PAS Project Two draaitafel



A&T nummer 31

uitverkocht

A&T nummer 32

Luidspreker Special
Audio Innovations L2 + 1000 versterkercombinatie, een snoepje voor de audiofiel

A&T nummer 33

Techniek: Sony Minidisk
Pavane, een Nederlandse electrostaat
NAD, versterkers en CD-spelers
Test CD-spelers Budgetklasse II
L-90, ontwerp 3-weg luidspreker (2)

A&T nummer 34

Test Cassetedecks Budget Klasse II
AMC Hybride versterker
Ontwerp P 11 buizen regelversterker (1)

A&T nummer 35

Test CD-spelers tot fl. 3500,-

Grundig ohne Muting
A-30, ontwerp hybride eindversterker (1)

A&T nummer 36

Test tuners tot fl. 2000,-
Test Interlinks
A-30, ontwerp hybride eindversterker

A&T nummer 37

Test CD-spelers Budgetklasse I
Test Luidsprekers Budgetklasse III
PTA: a Poor Man's Tube Amplifier
L90, wijziging basreflexkast (3)

A&T nummer 38

Test Versterkers Budget Klasse III
Sony MDS-101 MiniDisk speler
Dolby Prologic Surround

A&T nummer 39

Klasse "A-part", ervaring van een doe-het-zelver met de A-15 versterker
Test Versterkers Budget Klasse I
Vergelijking MC, CD, MD en DCC
De Classic Stereo 25, zelfbouw van Audio Innovations

A&T nummer 40

Test Luidsprekers Budget Klasse III
PTA-2, update voor de Poor Man's Tube Amplifier
Dolby Pro Logic Surround Sound (2)
Analoog of digitaal? DCC nader aan de tand gevoeld
Kabels en Stekers (1)

A&T nummer 41

Test D/A-converters tot fl. 35.000,-
Test Receivers
Dolby-S cassette systeem
ontwerp MM-voorversterker
Kabels en Stekers (2)

A&T nummer 42

Test Tuners Budget Klasse I
Grundig Fine Arts: Made For You
Single Ended Penthode Amplifier (1)
Kabels en Stekers (3)

A&T nummer 43

Test Luidsprekers Budget Klasse II
PTA-Minus, een OTL-ontwerp
Netfilters
Single Ended Penthode Amplifier (2)

A&T nummer 44

Test CD-spelers tot fl. 3000,-
Test D/A-converters
Test Versterkers tot fl. 600,-



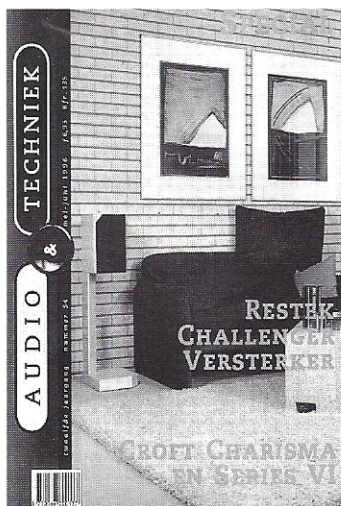
Kabels en Stekers (4)
Audiofiel avonturen met Philips CD's

A&T nummer 45

Test Luidsprekers tot fl. 1000,-
Test Cassette decks tot fl. 800,-
Unison, Italiaanse buizenversterkers

A&T nummer 46

Test Boekenplank Luidsprekers
Test Geïntegreerde Versterkers tot fl. 2000,-
Surround Sound met De Celestion HT-3 set



A&T nummer 47

Test Voor- en Eindversterkers
Test CD-spelers
Single Ended Penthode Amplifier (3)

A&T nummer 48

Test Midi- en Minisets
VS-Valve, hoofdtelefoon versterker
Drive! Een nieuwe CD-ontwikkeling van Kenwood
Draadloze hoofdtelefoon van Vivace

A&T nummer 49

Test Buizenversterkers
HF 309 Revisited (1)
TDR bouw pakket buizenversterker
Mini OTL (1), hoofdtelefoon versterker

A&T nummer 50

Test CD-spelers Budget Klasse III
Philips HF309 Revisited (2)

Mini OTL (2)
Philips DCC170

A&T nummer 51

Test luidsprekers Budget Klasse III
The Search for Musical Ecstasy
Single Ended Penthode Amplifier (4 en slot)

A&T nummer 52

Surround Special
Nieuwe Sony ES-serie
Video projectie met Sharp Meridian 565, digitale surround

A&T nummer 53

Kenwood Surround set
Verschillen tussen buizen en transistoren
Konstruktie van zelfbouw versterkers

A&T nummer 54

Test Luidsprekers Budget Klasse I
Croft buizenversterker set
Restek Challenger versterker
Sony Surround met 'Actief Pro Logic'

A&T nummer 55

Ontwerp D/A-converter
The Poor Man's Tube, bouwontwerp luidspreker
Test CD-speler
Budget klasse I
Sony Surround met 'Actief Pro Logic'

DEMONSTRATIES

Geïnteresseerden kunnen voor demonstratie van de diverse (zelfbouw-) producten van onze luisterruimte gebruik maken. Voor deze lezersservice berekenen wij een vergoeding van fl. 10,- per persoon per uur. U kunt een demonstratie-afspraak maken via de redactietelefoon 010-4782012.

TELEFONISCHE SPREKUREN

Voor adviezen op Hi Fi en audiogebied kunt u de redactie telefonisch bereiken: iedere woensdag van 10 tot 17 uur.

Bestelprijzen (per stuk): (Zie ook A&T Clubaanbiedingen!)

prijs

A&T alle nummers p.st. 10,-

AUDIO DISCUSSIONS per stuk 15,-

AD-1. Gesprek met Matti Ojala (Engels). Perceptie en psychoakoestiek, een ronde tafel gesprek.

AD-2. **Opnieuw verkrijgbaar!** Gesprekken over Transiënt Intermodulatie Vervorming, Fase Modulatie, Voedingen etc. Gesprekspartners: Aalt-Jouk van den Hul, Hoc Lioe Han en Peter van Willenswaard.

AD-3. Gesprek met de ontwerpers van Mission, Farad en Henri Azima. Gesprek met Onkyo ontwerpers.

AD-4. Electronenbuizen: Ontwerp, fabricage, toepassing, slijtage. Gesprek met een Philips ontwerper.

Bouwbeschrijvingen per stuk 15,-
A-15 Mk III eindversterker

Afstudeerverslagen

N.B. Deze verslagen zijn géén bouwbeschrijvingen!

AV-50, ontwerp 50 Watt hybride eindversterker, 83 pagina's 45,-

AV-Filters, berekeningen voor luidsprekerfilters, 160 pagina's 45,-

AV-MT10, Ontwerp Monotriode eindversterker met de 6C33, 110 pagina's 45,-

AV-MT 15, Verbeterde Monotriode eindversterker, 150 pagina's 45,-

AV-DAC, Ontwerp van een delta-sigma D/A-converter, 94 pagina's 45,-

MP-DAC, Ontwerp van een 20-bit D/A-converter, 115 pagina's 45,-

Printplaten

AT-893 filter voor L-61 50,-

AT-913 stereo lijntrap P9 regelversterker 85,-

AT-914 stereo verzwakker P9 30,-

AT-915 stereo voeding regelversterker P9 45,-

AT-930 stereo voeding P11 regelversterker 95,-

AT-931 stereo lijntrap P11 95,-

AT-932 stereo MM-voortrap P11 105,-

PMT, the Poor Man's Tube luidspreker, complete bouwset stereo 400,-

Software voor luidspreker berekeningen

A&T Utilities versie 2.0 45,-

U kunt eerdere nummers, printplaten en software bestellen door het genoemde bedrag over te maken op postrekening 81.63 45 t.n.v. Audio & Techniek te Rotterdam. Bestellingen door Belgische lezers door overmaking van het bedrag in Bfr op onze rekening bij Cera-bank nummer 730-1406590-86 (omrekenkoers: fl. 1,- = Bfr 20). Vermeld dan in de rechter bovenhoek van uw girokaart het gewenste artikel. Alle bestellingen worden uitgevoerd na ontvangst van uw betaling.

Balieverkoop

Alle genoemde artikelen zijn ook à contant af te halen: iedere vrijdag tussen 13 en 17 uur op ons redactieadres Aleidisstraat 3 te Rotterdam.



TOT NOG TOE KLONK ER MAAR ÉÉN DING ALS EEN STRADIVARIUS. EEN STRADIVARIUS.

De Sony ES Range is de absolute top in HiFi. 'ES' staat voor 'Extremely High Standard'. En als Sony deze kwalificatie aan haar produkten geeft, dan is dat geen wishful thinking, maar een feit.

Bij de ontwikkeling van de nieuwe ES Range hebben we dan ook gestreefd naar perfecte geluidsreproductie. Want alleen daarmee kun je de emotie die een vioolstuk teweegbrengt daadwerkelijk 'vangen'. Zonder enige afbreuk te doen aan de virtuositeit van de vioolbouwer, de intenties van de componist en de persoonlijke interpretatie van de uitvoerende artiest. Zo is bijvoorbeeld de strak vormgegeven behuizing van

de ES Range gebouwd op een frame-and-beam-chassis. De daarin toegepaste materialen hebben allemaal een natuurlijk dempend effect en neutraliseren elke ongewenste trilling. Bovendien zijn twee van de vier nieuwe ES CD-spelers voorzien van een fixed pick-up mechanism. Daarbij beweegt de CD boven de laser, in plaats van andersom.

Het resultaat van deze 'ommekeer' is een ongekend nauwkeurige stabiele weergave van de CD.

Kortom, voor puur luisterplezier heeft u voortaan de keuze tussen een concertzaal en uw huiskamer. Bel voor geselecteerde Sony ES-dealeradressen: 020-6581888. **ONLY SONY.**

